

Onderhoudshandleiding Dell™ Inspiron™ 535s/537s/545s/546s

[Technisch overzicht](#)

[Voordat u begint](#)

[Computerkap](#)

[Steunbeugel](#)

[Montagekader](#)

[Geheugen](#)

[PCI- en PCI Express-kaarten](#)

[Stations](#)

[Ventilatoren](#)

[I/O-paneel aan de voorzijde van de computer](#)

[Processor](#)

[Systeemkaart](#)

[Stroomtoevoer](#)


[Batterij](#)

[System Setup](#)

Modellen DCSLE en DCSLF

Opmerkingen en waarschuwingen

 **OPMERKING:** Een OPMERKING bevat belangrijke informatie voor een beter gebruik van de computer.

 **VOORZICHTIG:** VOORZICHTIG geeft aan dat er schade aan hardware of potentieel gegevensverlies kan optreden als de instructies niet worden opgevolgd.

 **GEVAAR:** Een WAARSCHUWING duidt een risico van schade aan eigendommen, lichamelijk letsel of overlijden aan.

Als u een Dell™-computer uit de n-serie hebt aangeschaft, zijn de verwijzingen naar de Microsoft® Windows®-besturingssystemen in dit document niet van toepassing.

De informatie in dit document kan zonder voorafgaande kennisgeving worden gewijzigd.
© 2009 Dell Inc. Alle rechten voorbehouden.

Verveelvoudiging van dit document op welke wijze dan ook zonder de schriftelijke toestemming van Dell Inc. is strikt verboden.

In deze tekst worden de volgende handelsmerken gebruikt: *Dell*, het *DELL*-logo en *Inspiron* zijn handelsmerken van Dell Inc.; *Microsoft* en *Windows* zijn handelsmerken of geregistreerde handelsmerken van Microsoft Corporation in de Verenigde Staten en/of andere landen.

Andere merken en handelsnamen die mogelijk in dit document worden gebruikt, dienen ter aanduiding van de rechthebbenden met betrekking tot de merken en namen of ter aanduiding van hun producten. Dell Inc. claimt op geen enkele wijze enig eigendomsrecht ten aanzien van andere merken of handelsnamen dan haar eigen merken en handelsnamen.

Maart 2009 Rev. A00

[Terug naar inhoudsopgave](#)

Voordat u begint

Onderhoudshandleiding Dell™ Inspiron™ 535s/537s/545s/546s

- [Technische specificaties](#)
- [Aanbevolen hulpmiddelen](#)
- [De computer uitschakelen](#)
- [Veiligheidsinstructies](#)

Dit hoofdstuk bevat instructies over het verwijderen en installeren van de componenten in de computer. Tenzij anders vermeld, wordt voor elke procedure uitgegaan van het volgende:

- 1 U hebt de stappen in [De computer uitschakelen](#) en [Veiligheidsinstructies](#) uitgevoerd.
- 1 U hebt de veiligheidsinformatie geraadpleegd die bij de computer werd geleverd.
- 1 U vervangt of (indien los aangeschaft) installeert onderdelen door de verwijderingsprocedure in omgekeerde volgorde uit te voeren.

Technische specificaties


Raadpleeg voor informatie over de technische specificaties voor uw computer de *installatiehandleiding* die bij uw computer is geleverd, of raadpleeg de Dell Support-website op support.dell.com.

Aanbevolen hulpmiddelen

Voor de procedures in dit document hebt u mogelijk de volgende hulpmiddelen nodig:

- 1 Kleine kruiskopschroevendraaier
- 1 Kleine platte schroevendraaier

De computer uitschakelen


 **VOORZICHTIG:** U voorkomt gegevensverlies door alle geopende bestanden op te slaan en te sluiten. Sluit vervolgens alle geopende programma's voordat u de computer uitschakelt.

1. Sluit het besturingssysteem af.
2. Controleer of de computer en alle daaraan gekoppelde apparaten zijn uitgeschakeld. Houd de aan/uit-knop 4 seconden ingedrukt, indien uw computer en aangesloten apparaten niet automatisch worden uitgeschakeld wanneer u het besturingssysteem afsluit.

Veiligheidsinstructies

Volg onderstaande veiligheidsrichtlijnen om uw eigen veiligheid te garanderen en de computer en werkomgeving te beschermen tegen mogelijke schade.


 **GEVAAR:** Volg de veiligheidsinstructies die bij de computer werden geleverd alvorens u werkzaamheden binnen de computer uitvoert. Raadpleeg voor meer informatie over veiligheidsrichtlijnen onze website over wet- en regelgeving op www.dell.com/regulatory_compliance.

 **VOORZICHTIG:** Alleen een bevoegde onderhoudsmonteur mag reparaties aan uw computer uitvoeren. Schade als gevolg van onderhoudswerkzaamheden die niet door Dell zijn goedgekeurd, valt niet onder de garantie.


 **VOORZICHTIG:** Verwijder kabels door aan de stekker of aan de ontkoppellus te trekken en niet aan de kabel zelf. Sommige kabels zijn voorzien van een connector met borglippen. Als u dit type kabel loskoppelt, moet u de borglippen ingedrukt houden voordat u de kabel verwijdert. Als u stekkers van elkaar los trekt, moet u ze recht tegenover elkaar houden om te voorkomen dat de stekkerpennen worden verbogen. Controleer, **vóór u een kabel aansluit, ook of beide connectoren op de juiste wijze zijn geplaatst en uitgelijnd.**

 **VOORZICHTIG:** Om schade aan de computer te voorkomen, volgt u de volgende instructies voordat u werkzaamheden in de computer uitvoert.

1. Zorg ervoor dat het werkoppervlak vlak en schoon is om te voorkomen dat de computerkap bekrast raakt.
2. Schakel uw computer uit (zie [De computer uitschakelen](#)).

 **VOORZICHTIG:** Wanneer u een netwerkkabel wilt verwijderen, moet u eerst de stekker van de netwerkkabel uit de computer verwijderen. Vervolgens verwijdert u de stekker van de netwerkkabel uit de netwerkaansluiting.

3. Verwijder alle stekkers van telefoon- en netwerkkabels uit de computer.
4. Verwijder de stekker van de computer en alle daarop aangesloten apparaten uit het stopcontact.
5. Houd de aan-uitknop ingedrukt terwijl de stekker van de computer uit het stopcontact is verwijderd om het moederbord te aarden.

 **VOORZICHTIG:** Raak onderdelen pas aan nadat u zich hebt gegaard door een ongeverfd metalen oppervlak van de behuizing aan te raken, zoals het metaal rondom de openingen voor de kaarten aan de achterkant van de computer. Raak tijdens het werken aan uw computer af en toe een ongeverfd metalen oppervlak aan om eventuele statische elektriciteit, die schadelijk kan zijn voor interne componenten, te ontladen.

[Terug naar inhoudsopgave](#)

[Terug naar inhoudsopgave](#)

Montagekader

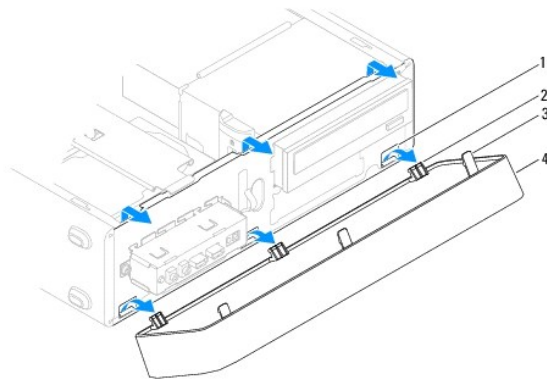
Onderhoudshandleiding Dell™ Inspiron™ 535s/537s/545s/546s

- [Het montagekader verwijderen](#)
- [Het montagekader aanbrengen](#)

- ⚠ **GEVAAR:** Volg de veiligheidsinstructies die bij de computer werden geleverd alvorens u werkzaamheden binnen de computer uitvoert. Raadpleeg voor meer informatie over veiligheidsrichtlijnen onze website over wet- en regelgeving op www.dell.com/regulatory_compliance.
- ⚠ **GEVAAR:** Bescherm uzelf tegen elektrische schokken door altijd de stekker van de computer uit het stopcontact te halen voordat u de kap opent.
- ⚠ **GEVAAR:** Gebruik de computer niet indien er panelen of afdekkingen ontbreken, zoals de computerkap, montagekaders, vulbeugels, inzetstukken voor het voorpaneel, enzovoort.

Het montagekader verwijderen

1. Volg de procedures in [Voordat u begint](#).
2. Verwijder de computerkap (zie [De computerkap verwijderen](#)).



1	montagekaderopeningen (3)	2	klemmen op montagekader (3)
3	montagekaderlipjes (3)	4	montagekader

3. Pak de lipjes op het montagekader een voor een vast en til deze omhoog om het montagekader van het voorpaneel te verwijderen.
4. Draai het montagekader van de voorzijde van de computer af om de klemmen van het montagekader uit de openingen te verwijderen.
5. Bewaar het montagekader op een veilige locatie.

Het montagekader aanbrengen

1. Breng de klemmen van het montagekader op één lijn met de openingen en plaats de klemmen.
2. Draai het montagekader naar de computer toe, totdat de lipjes vast klikken.
3. Plaats de computerkap terug (zie [De computerkap terugplaatsen](#)).

[Terug naar inhoudsopgave](#)

[Terug naar inhoudsopgave](#)

Steunbeugel

Onderhoudshandleiding Dell™ Inspiron™ 535s/537s/545s/546s

- [De steunbeugel verwijderen](#)
- [De steunbeugel terugplaatsen](#)

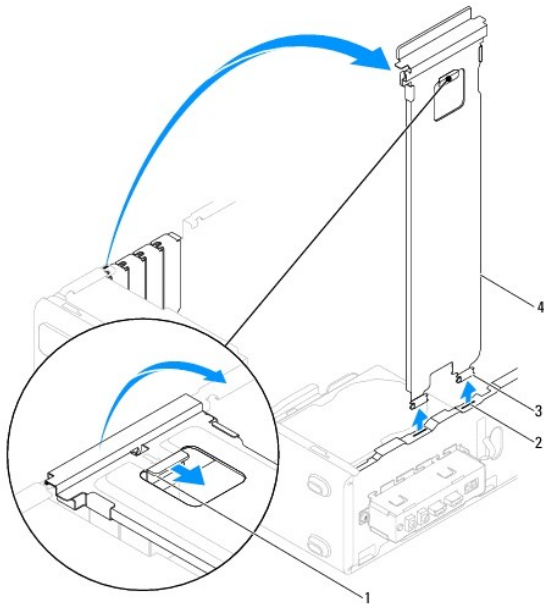
- ⚠ **GEVAAR:** Volg de veiligheidsinstructies die bij de computer werden geleverd alvorens u werkzaamheden binnen de computer uitvoert. Raadpleeg voor meer informatie over veiligheidsrichtlijnen onze website over wet- en regelgeving op www.dell.com/regulatory_compliance.
- ⚠ **GEVAAR:** Bescherm uzelf tegen elektrische schokken door altijd de stekker van de computer uit het stopcontact te halen voordat u de kap opent.
- ⚠ **GEVAAR:** Gebruik de computer niet indien er panelen of afdekkingen ontbreken, zoals de computerkap, het voorpaneel, montagekaders, inzetbeugels voor het voorpaneel, enzovoort.

De steunbeugel verwijderen

1. Volg de procedures in [Voordat u begint](#).
2. Verwijder de computerkap (zie [De computerkap verwijderen](#)).

Inspiron™ 535s/537s

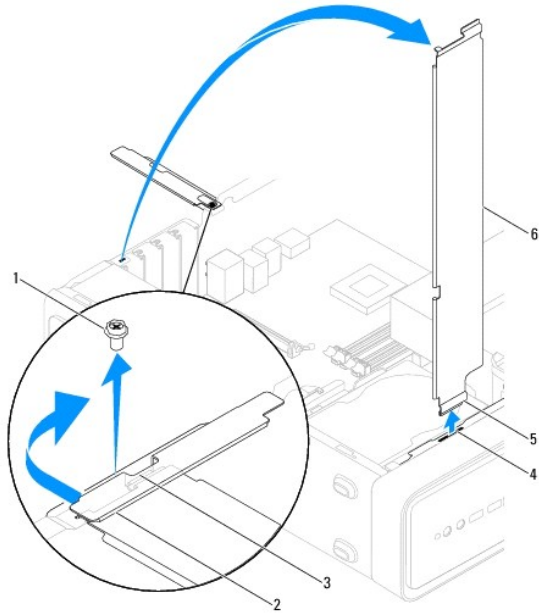
- a. Trek de vergrendeling van de steunbeugel naar achteren en draai de steunbeugel omhoog.
- b. Til de steunbeugel uit de scharnierlipjes en leg hem op een veilige plaats.



1	vergrendeling steunbeugel	2	scharnierlipjes (2)	3	scharnieren (2)
4	steunbeugel				

Inspiron 545s/546s

- a. Verwijder de schroef waarmee de kaartbevestigingsbeugel is bevestigd.
- b. Draai de kaartbevestigingsbeugel naar de achterzijde van de computer.
- c. Draai de steunbeugel omhoog en til deze van de scharnierlipjes.
- d. Leg de steunbeugel op een veilige plaats.



1	schroef	2	kaartbevestigingsbeugel	3	steunbeugelopening
4	scharnierlipje	5	scharnier	6	steunbeugel

De steunbeugel terugplaatsen

Inspiron 535s/537s

1. Breng de scharnieren aan de onderzijde van de steunbeugel op één lijn met de scharnierlipjes langs de rand van de computer en breng de scharnieren aan.
2. Trek de vergrendeling van de steunbeugel naar achteren en draai de steunbeugel omlaag, totdat de vergrendeling van de steunbeugel vastklikt.
3. Plaats de computerkap terug (zie [De computerkap terugplaatsen](#)).

Inspiron 545s/546s

1. Breng de scharnieren aan de onderzijde van de steunbeugel op één lijn met de scharnierlipjes langs de rand van de computer en breng de scharnieren aan.
2. Draai de steunbeugel omlaag.
3. Trek de kaartbevestigingsbeugel naar de voorzijde van de computer.
4. Zorg ervoor dat de opening van de steunbeugel is beveiligd door de kaartbevestigingsbeugel.
5. Plaats de schroef terug waarmee de kaartbevestigingsbeugel is bevestigd.
6. Plaats de computerkap terug (zie [De computerkap terugplaatsen](#)).

[Terug naar inhoudsopgave](#)

[Terug naar inhoudsopgave](#)

PCI- en PCI Express-kaarten

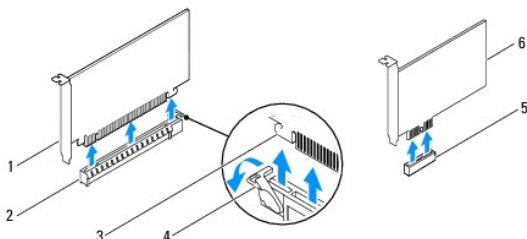
Onderhoudshandleiding Dell™ Inspiron™ 535s/537s/545s/546s

- [PCI- en PCI Express-kaarten verwijderen](#)
- [PCI- en PCI Express-kaarten vervangen](#)
- [De computer configureren na het verwijderen of installeren van een PCI/PCI Express Card](#)

- ⚠ **GEVAAR:** Volg de veiligheidsinstructies die bij de computer werden geleverd alvorens u werkzaamheden binnen de computer uitvoert. Raadpleeg voor meer informatie over veiligheidsrichtlijnen onze website over wet- en regelgeving op www.dell.com/regulatory_compliance.
- ⚠ **GEVAAR:** Bescherm uzelf tegen elektrische schokken door altijd de stekker van de computer uit het stopcontact te halen voordat u de kap opent.
- ⚠ **GEVAAR:** Gebruik de computer niet indien er panelen of afdekkingen ontbreken, zoals de computerkap, het voorpaneel, montagekaders, inzetbeugels voor het voorpaneel, enzovoort.

PCI- en PCI Express-kaarten verwijderen

1. Volg de procedures in [Voordat u begint](#).
2. Verwijder de computerkap (zie [De computerkap verwijderen](#)).
3. Verwijder de steunbeugel (zie [De steunbeugel verwijderen](#)).
4. Verwijder indien nodig de stekkers van alle op de kaart aangesloten kabels.
 - 1 In het geval van een PCI- of PCI Express x1-kaart moet u de kaart bij de bovenste hoeken vastpakken en deze voorzichtig uit de connector trekken.
 - 1 In het geval van een PCI Express x16-kaart drukt u de bevestigingsklem omlaag. Vervolgens moet u de kaart bij de bovenste hoeken vastpakken en deze voorzichtig uit de connector trekken.



1	PCI Express x16-kaart	2	PCI Express x16-kaartsleuf	3	bevestigingslipje
4	bevestigingsklem	5	PCI Express x1-kaartsleuf	6	PCI Express x1-kaart

5. Plaats een vulbeugel in de lege kaartsleufopening als u de kaart permanent verwijderd.
 - 📌 **OPMERKING:** Het plaatsen van vulbeugels in lege kaartsleufopeningen is nodig in verband met het FCC-certificaat van de computer. Bovendien houden de beugels stof en vuil tegen.
6. Plaats de steunbeugel terug (zie [De steunbeugel terugplaatsen](#)).
7. Plaats de computerkap terug (zie [De computerkap terugplaatsen](#)).
8. Sluit uw computer en apparaten weer aan op het lichtnet en zet deze vervolgens aan.
9. Verwijder het stuurprogramma van de kaart uit het besturingssysteem.
10. Zie [De computer configureren na het verwijderen of installeren van een PCI/PCI Express Card](#) voor het voltooiën van de verwijderingsprocedure.

PCI- en PCI Express-kaarten vervangen

1. Volg de procedures in [Voordat u begint](#).

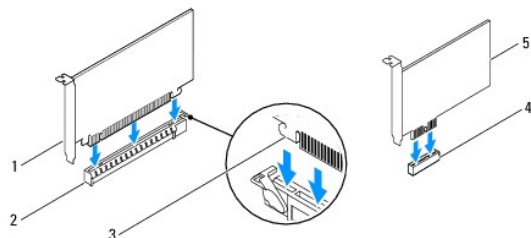
2. Verwijder de computerkap (zie [De computerkap verwijderen](#)).

3. Verwijder de steunbeugel (zie [De steunbeugel verwijderen](#)).

4. Maak de kaart klaar voor installatie.

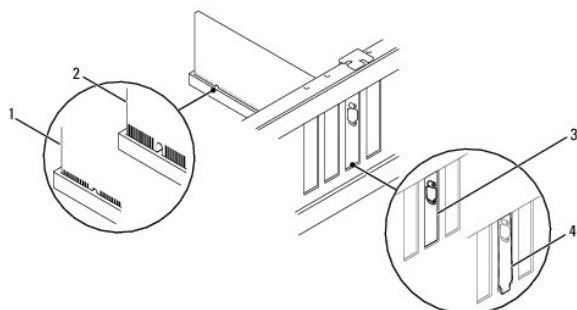
Zie de documentatie die bij de kaart is geleverd voor informatie over het configureren, het maken van interne aansluitingen of het maken van andere aanpassingen voor uw computer.

5. Tijdens het plaatsen van een PCI Express-kaart in de x16-kaartconnector moet u de kaart zodanig plaatsen dat de beveiligingsinkeping zich op één lijn met het vergrendelingslipje bevindt.



1	PCI Express x16-kaart	2	PCI Express x16-kaartsleuf	3	bevestigingslipje
4	PCI Express x1-kaartsleuf	5	PCI Express x1-kaart		

6. Plaats de kaart in de connector en druk de kaart stevig aan. Controleer of de kaart volledig in de sleuf is geplaatst.



1	volledig geplaatste kaart	2	niet volledig geplaatste kaart
3	beugel binnen de sleuf	4	beugel buiten de sleuf

7. Plaats de steunbeugel terug (zie [De steunbeugel terugplaatsen](#)).

8. Sluit alle kabels aan die met de kaart verbonden moeten zijn.

Raadpleeg de kaartdocumentatie voor informatie over de kabelaansluitingen van de kaart.


⚠ VOORZICHTIG: Geleid geen kabels van kaarten over of achter de kaarten. Kabels die over de kaarten zijn geleid, kunnen er voor zorgen dat de computerkap niet goed sluit of dat er schade aan de apparatuur ontstaat.

9. Plaats de computerkap terug (zie [De computerkap terugplaatsen](#)).

10. Sluit uw computer en apparaten weer aan op het lichtnet en zet deze vervolgens aan.

11. Zie [De computer configureren na het verwijderen of installeren van een PCI/PCI Express Card](#) voor informatie over het voltooiën van de installatie.

De computer configureren na het verwijderen of installeren van een PCI/PCI Express Card

 **OPMERKING:** Raadpleeg de *installatiehandleiding* voor meer informatie over de locaties van externe connectoren. Raadpleeg de documentatie die bij de kaart werd geleverd voor meer informatie over het installeren van stuurprogramma's en software voor de kaart.

	Geïnstalleerd	Verwijderd
Geluidskaart	<ol style="list-style-type: none">1. Open de systeeminstellingen (zie System Setup openen).2. Ga naar Onboard Audio Controller (geïntegreerde audiocontroller) en wijzig de instelling in Disabled (uitgeschakeld).3. Sluit de externe audioapparaten aan op de connectoren van de geluidskaart.	<ol style="list-style-type: none">1. Open de systeeminstellingen (zie System Setup openen).2. Ga naar Onboard Audio Controller (geïntegreerde audiocontroller) en wijzig de instelling in Enabled (ingeschakeld).3. Sluit de externe audioapparaten aan op de connectoren op het achterpaneel van de computer.
Netwerkaart	<ol style="list-style-type: none">1. Open het systeemsetupprogramma (zie System Setup openen).2. Ga naar Onboard LAN Controller (geïntegreerde LAN-controller) en wijzig de instelling in Disabled (uitgeschakeld).3. Sluit de stekker van de netwerkkabel aan op de connector voor de netwerkkabel.	<ol style="list-style-type: none">1. Open het systeemsetupprogramma (zie System Setup openen).2. Ga naar Onboard LAN Controller (geïntegreerde LAN-controller) en wijzig de instelling in Enabled (ingeschakeld).3. Sluit de stekker van de netwerkkabel aan op de ingebouwde netwerkaansluiting.

[Terug naar inhoudsopgave](#)

[Terug naar inhoudsopgave](#)

Batterij

Onderhoudshandleiding Dell™ Inspiron™ 535s/537s/545s/546s

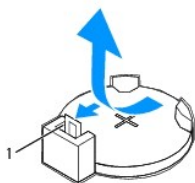
- [De batterij verwijderen](#)
- [De batterij terugplaatsen](#)

- ⚠ **GEVAAR:** Volg de veiligheidsinstructies die bij de computer werden geleverd alvorens u werkzaamheden binnen de computer uitvoert. Raadpleeg voor meer informatie over veiligheidsrichtlijnen onze website over wet- en regelgeving op www.dell.com/regulatory_compliance.
- ⚠ **GEVAAR:** Een nieuwe batterij kan exploderen als deze niet goed wordt geïnstalleerd. Vervang batterijen alleen door batterijen van hetzelfde of een vergelijkbaar type, zoals aanbevolen door de fabrikant. Gooi gebruikte batterijen weg volgens de instructies van de fabrikant.
- ⚠ **GEVAAR:** Bescherm uzelf tegen elektrische schokken door altijd de stekker van de computer uit het stopcontact te halen voordat u de kap opent.
- ⚠ **GEVAAR:** Gebruik de computer niet indien er panelen of afdekkingen ontbreken, zoals de computerkap, montagekaders, vulbeugels, inzetstukken voor het voorpaneel, enzovoort.

De batterij verwijderen

1. Registreer alle schermen in systeeminstellingen (zie [System Setup](#)) zodat u de juiste instellingen kunt herstellen nadat de nieuwe batterij is geïnstalleerd.
2. Volg de procedures in [Voordat u begint](#).
3. Verwijder de computerkap (zie [De computerkap verwijderen](#)).
4. Zoek de batterijhouder (zie [Onderdelen van de systeemkaart](#)).

- ⚠ **VOORZICHTIG:** Als u de batterij met een stomp voorwerp uit de houder wrikt, dient u op te letten dat u de systeemkaart niet met dat voorwerp aanraakt. Zorg ervoor dat het voorwerp tussen de batterij en de houder is geplaatst voordat u probeert de batterij los te krijgen. Als u dit niet doet, kunt u de systeemkaart beschadigen door de houder los te wrikken of door de kopersporen te breken.

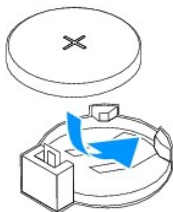


1 batterijontgrendeling

5. Druk op de batterijontgrendeling om de batterij te verwijderen.

De batterij terugplaatsen

1. Plaats de nieuwe batterij (CR2032) in de houder met de "+"-zijde naar boven en druk de batterij vervolgens op zijn plaats.



2. Plaats de computerkap terug (zie [De computerkap terugplaatsen](#)).
3. Sluit uw computer en apparaten aan op het lichtnet en zet deze vervolgens aan.
4. Ga naar systeeminstellingen (zie [System Setup openen](#)) en herstel de instellingen die u hebt genoteerd in [stap 1](#).

[Terug naar inhoudsopgave](#)

[Terug naar inhoudsopgave](#)

Computerkap

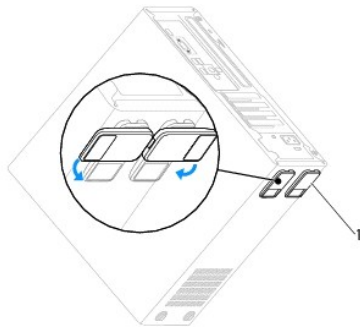
Onderhoudshandleiding Dell™ Inspiron™ 535s/537s/545s/546s

- [De computerkap verwijderen](#)
- [De computerkap terugplaatsen](#)

- ⚠ **GEVAAR:** Volg de veiligheidsinstructies die bij de computer werden geleverd alvorens u werkzaamheden binnen de computer uitvoert. Raadpleeg voor meer informatie over veiligheidsrichtlijnen onze website over wet- en regelgeving op www.dell.com/regulatory_compliance.
 - ⚠ **GEVAAR:** Bescherm uzelf tegen elektrische schokken door altijd de stekker van de computer uit het stopcontact te halen voordat u de kap opent.
 - ⚠ **GEVAAR:** Gebruik de computer niet indien er panelen of afdekkingen ontbreken, zoals de computerkap, het voorpaneel, montagekaders, inzetbeugels voor het voorpaneel, enzovoort.
- ⚠ **VOORZICHTIG:** Zorg ervoor dat er minimaal 30 cm ruimte op het bureaublad aanwezig is voor de computer en de verwijderde computerkap.

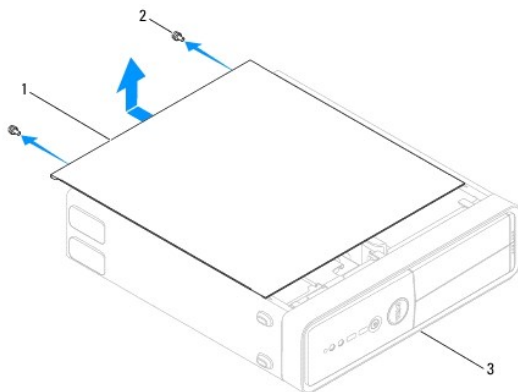
De computerkap verwijderen

1. Volg de procedures in [Voordat u begint](#).
2. Sluit de chassisvoetjes.



1 chassisvoetje

3. Leg de computer op zijn zijde met de computerkap naar boven gericht.
4. Verwijder de twee schroeven waarmee de kap is vastgezet met een schroevendraaier.

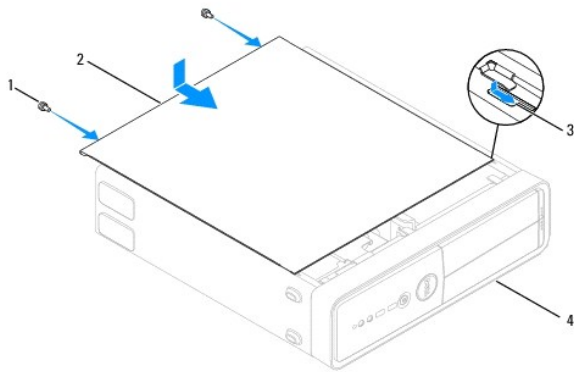


1 computerkap 2 schroefjes (2) 3 voorzijde computer

5. Maak de computerkap los door deze van de voorzijde van de computer omhoog te trekken.
6. Bewaar de kap op een veilige plaats.

De computerkap terugplaatsen

1. Controleer of alle kabels zijn aangesloten en haal kabels uit de weg.
2. Controleer of er geen gereedschap of extra onderdelen in de computer achterblijven.
3. Lijn de lipjes aan de onderzijde van de computerkap uit met de sleuven langs de zijkant van de computer.
4. Druk de computerkap naar beneden en schuif deze naar de voorzijde van de computer totdat u een klikt voelt of voelt dat de computerkap goed vastzit.
5. Controleer of de computerkap op juiste wijze is aangebracht.
6. Breng de twee schroeven weer in de computerkap aan en draai ze vast met behulp van een schroevendraaier.



1	schroefjes (2)	2	computerkap
3	sleuf	4	voorzijde computer

7. Open de chassisvoetjes.
8. Zet de computer weer rechtop neer.

⚠ VOORZICHTIG: Zorg ervoor dat er geen ventilatieopeningen worden geblokkeerd. Als deze geblokkeerd worden, kunnen er ernstige problemen als gevolg van overhitting optreden.

[Terug naar inhoudsopgave](#)

[Terug naar inhoudsopgave](#)

Processor

Onderhoudshandleiding Dell™ Inspiron™ 535s/537s/545s/546s

- [De processor verwijderen](#)
- [De processor terugplaatsen](#)

- ⚠ **GEVAAR:** Volg de veiligheidsinstructies die bij de computer werden geleverd alvorens u werkzaamheden binnen de computer uitvoert. Raadpleeg voor meer informatie over veiligheidsrichtlijnen onze website over wet- en regelgeving op www.dell.com/regulatory_compliance.
- ⚠ **GEVAAR:** Bescherm uzelf tegen elektrische schokken door altijd de stekker van de computer uit het stopcontact te halen voordat u de kap opent.
- ⚠ **GEVAAR:** Gebruik de computer niet indien er panelen of afdekkingen ontbreken, zoals de computerkap, montagekaders, vulbeugels, inzetstukken voor het voorpaneel, enzovoort.
- ⚠ **VOORZICHTIG:** Voer de onderstaande stappen alleen uit als u vertrouwd bent met het verwijderen en vervangen van hardware. Wanneer u deze stappen onjuist uitvoert, kan het moederbord beschadigd raken. Zie de *installatiehandleiding* voor informatie over technisch onderhoud.

De processor verwijderen

1. Volg de procedures in [Voordat u begint](#).
2. Verwijder de computerkap (zie [De computerkap verwijderen](#)).

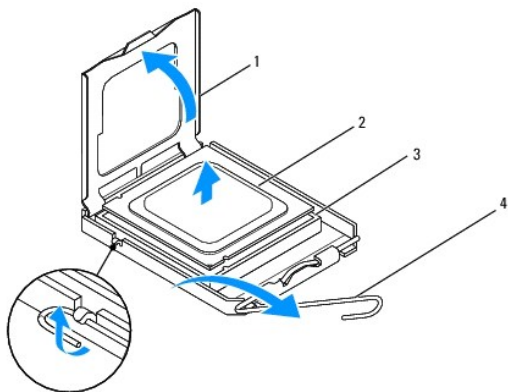
⚠ **VOORZICHTIG:** Ondanks de aanwezigheid van een plastic schild kunnen de processorventilator en warmteafleider tijdens normale werking zeer heet worden. Laat de warmteafleider enige tijd afkoelen alvorens deze aan te raken.

3. Verwijder de processorventilator en warmteafleider uit de computer (zie [De processorventilator en warmteafleider verwijderen](#)).

🔍 **OPMERKING:** Tenzij er een nieuwe warmteafleider voor de nieuwe processor nodig is, kunt u de oorspronkelijke warmteafleider opnieuw gebruiken wanneer u de processor vervangt.

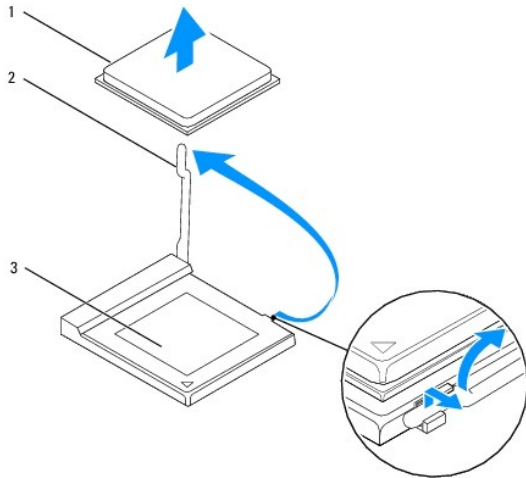
4. Druk de ontgrendelingshendel naar beneden en naar buiten, zodat deze loskomt uit het haakje.
5. Open de processorkap, indien aanwezig.

Inspiron™ 535s/537s/545s



1	processorkap	2	processor
3	houder	4	ontgrendeling

Inspiron 546s



1	processor	2	ontgrendeling
3	houder		

△ **VOORZICHTIG:** Wanneer u de processor verwijdert, mag u geen pinnen binnen de processorhouder aanraken, en mogen er geen objecten op de pinnen in de houder vallen.

6. Til de processor voorzichtig omhoog uit de houder.

Laat de ontgrendeling uitgeklaapt staan, zodat de nieuwe processor in de houder kan worden geplaatst.

De processor terugplaatsen

△ **VOORZICHTIG:** Zorg dat u geaard bent door een van de ongeschilderde metalen oppervlakken aan de achterzijde van de computer aan te raken.

△ **VOORZICHTIG:** Wanneer u de processor terugplaatst, mag u geen pinnen binnen de processorhouder aanraken, en mogen er geen objecten op de pinnen in de houder vallen.

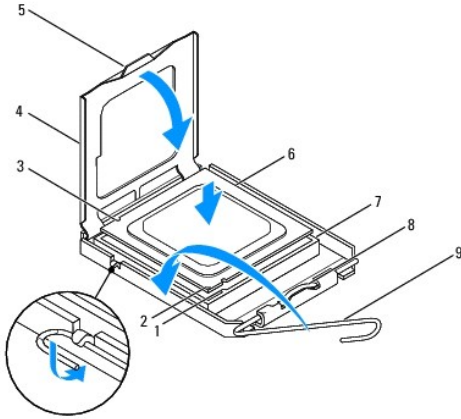
1. Volg de procedures in [Voordat u begint](#).

2. Pak de nieuwe processor uit en zorg dat u daarbij de onderzijde van de processor niet aanraakt.

△ **VOORZICHTIG:** Plaats de processor op de juiste wijze in de houder; zo voorkomt u blijvende schade aan de processor en de computer wanneer u de computer inschakelt.

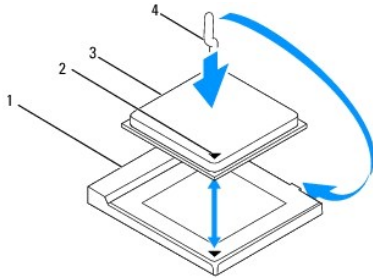
3. Als de ontgrendeling op de houder niet volledig is uitgeklaapt, moet u deze alsnog in deze positie plaatsen.

Inspiron 535s/537s/545s



1 inkeping uitlijning voorzijde	2 pin 1-indicator voor de processor	3 uitlijningsinkeping aan achterzijde
4 processorkap	5 middelste vergrendeling processorkap	6 processor
7 houder	8 lipje	9 ontgrendeling

Inspiron 546s



1 houder	2 pin 1-indicator voor de processor
3 processor	4 ontgrendeling

4. Als u een Inspiron 535s/537s/545s hebt, moet u de uitlijningsinkepingen aan de voorzijde en achterzijde van de processor uitlijnen met de uitlijningsinkepingen aan de voorzijde en achterzijde van de houder.
5. Lijn de pin 1-hoeken van de processor uit met die van de houder.

⚠ VOORZICHTIG: Voorkom schade door de processor op juiste wijze uit te lijnen met de houder en geen onnodige kracht te gebruiken tijdens het aanbrengen van de processor.

6. Schuif de processor voorzichtig in de houder en controleer of de processor op juiste wijze is aangebracht.
7. Als de processor goed op zijn plek zit, sluit u de processorkap (Indien van toepassing).
Controleer of het lipje op de processorkap onder de middelste kapvergrendeling op de houder is geplaatst.
8. Kantel de ontgrendeling terug naar de houder en klik deze vast om de processor vast te zetten.
9. Verwijder het thermisch vet aan de onderzijde van de warmteafleider.

⚠ VOORZICHTIG: Breng nieuw thermisch vet aan. Thermisch vet is van essentieel belang voor een goede warmteoverdracht en dus voor een optimale werking van de processor.

10. Breng nieuw thermisch vet op de bovenzijde van de processor aan.
11. Plaats de processorventilator en de warmteafleider terug (zie [De processorventilator en warmteafleider vervangen](#)).

⚠ VOORZICHTIG: Controleer of de processorventilator/warmteafleider op juiste wijze zijn geïnstalleerd en goed vastzitten.

12. Plaats de computerkap terug (zie [De computerkap terugplaatsen](#)).

[Terug naar inhoudsopgave](#)

[Terug naar inhoudsopgave](#)

Stations

Onderhoudshandleiding Dell™ Inspiron™ 535s/537s/545s/546s

- [Een vaste schijf verwijderen](#)
- [Een harde schijf terugplaatsen](#)
- [Een mediakaartlezer verwijderen](#)
- [Een geheugenkaartlezer terugplaatsen](#)
- [Een optische schijf verwijderen](#)
- [Een optische schijf terugplaatsen](#)

- ⚠ **GEVAAR:** Volg de veiligheidsinstructies die bij de computer werden geleverd alvorens u werkzaamheden binnen de computer uitvoert. Raadpleeg voor meer informatie over veiligheidsrichtlijnen onze website over wet- en regelgeving op www.dell.com/regulatory_compliance.
- ⚠ **GEVAAR:** Bescherm uzelf tegen elektrische schokken door altijd de stekker van de computer uit het stopcontact te halen voordat u de kap opent.
- ⚠ **GEVAAR:** Gebruik de computer niet indien er panelen of afdekkingen ontbreken, zoals de computerkap, het voorpaneel, montagekaders, inzetbeugels voor het voorpaneel, enzovoort.

Een vaste schijf verwijderen

⚠ **VOORZICHTIG:** Maak een reservekopie van uw bestanden voordat u met deze procedure begint als u een harde schijf vervangt met gegevens die u wilt bewaren.

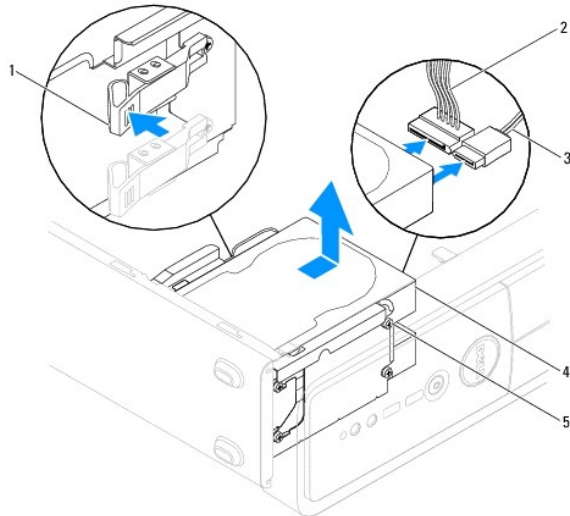
1. Volg de procedures in [Voordat u begint](#).
2. Verwijder de computerkap (zie [De computerkap verwijderen](#)).
3. Verwijder de steunbeugel (zie [De steunbeugel verwijderen](#)).
4. Koppel de voedingskabel en de gegevenskabel los van de harde schijf.

🔍 **OPMERKING:** Als u de harde schijf op dit moment niet vervangt, moet u de stekker aan het andere uiteinde van de gegevenskabel uit het moederbord verwijderen en de kabel opzij leggen. U kunt de gegevenskabel gebruiken om op een later tijdstip een harde schijf te installeren.

5. Verwijder de harde schijf.

Inspiron™ 535s/537s

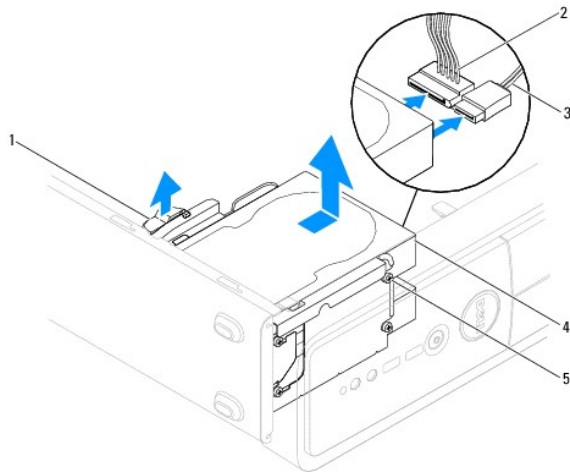
- a. Druk het bevestigingslipje aan de zijkant van de harde schijf in en schuif de harde schijf naar buiten en omhoog.



1	bevestigingslipje	2	voedingskabel	3	gegevenskabel
4	harde schijf	5	steunschroeven (4)		

Inspiron 545s/546s

- a. Trek het bevestigingslipje omhoog en schuif de harde schijf naar buiten en omhoog.



1	bevestigingslipje	2	voedingskabel	3	gegevenskabel
4	harde schijf	5	steunschroeven (4)		


6. Plaats de steunbeugel terug (zie [De steunbeugel terugplaatsen](#)).
7. Plaats de computerkap terug (zie [De computerkap terugplaatsen](#)).
8. Sluit de computer en de andere apparaten aan op het stopcontact.
9. Als door verwijdering van de harde schijf de schijfconfiguratie wordt gewijzigd, moet u ervoor zorgen dat deze wijzigingen opgenomen worden in de systeemsetup (zie [System Setup](#)).

Een harde schijf terugplaatsen

1. Volg de procedures in [Voordat u begint](#).
 2. Verwijder de computerkap (zie [De computerkap verwijderen](#)).
 3. Verwijder de steunbeugel (zie [De steunbeugel verwijderen](#)).
 4. Controleer de documentatie van de schijf om te verifiëren dat deze is geconfigureerd voor uw computer.
 5. Bevestig de vier steunschroeven aan de harde schijf, als deze nog niet aanwezig zijn.
 6. Sluit de voeding- en gegevenskabels aan op de harde schijf.
 7. Sluit de datakabel aan op de systeemkaartconnector.
 8. Schuif de harde schijf in het hardeschijfcompartiment totdat de harde schijf op zijn plaats klikt.
 9. Controleer alle connectoren om er zeker van te zijn dat de kabels stevig vastzitten.
 10. Plaats de steunbeugel terug (zie [De steunbeugel terugplaatsen](#)).
 11. Plaats de computerkap terug (zie [De computerkap terugplaatsen](#)).
 12. Sluit uw computer en apparaten aan op het lichtnet en zet deze vervolgens aan.
 13. Raadpleeg de documentatie die bij de lezer is geleverd voor instructies over het installeren van eventuele software die noodzakelijk is voor het functioneren van de lezer.
 14. Raadpleeg het System Setup-programma om te controleren of de schijfconfiguratie is gewijzigd (zie [System Setup openen](#)).
-

Een mediakaartlezer verwijderen

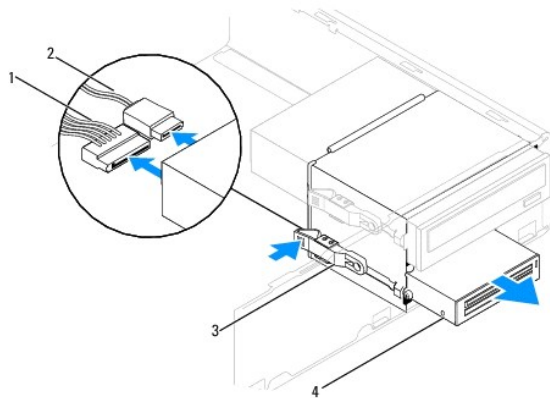
1. Volg de procedures in [Voordat u begint](#).
2. Verwijder de computerkap (zie [De computerkap verwijderen](#)).
3. Verwijder het montagekader aan de voorzijde (zie [Het montagekader verwijderen](#)).
4. Maak de FlexBay USB-kabel en de voedingskabel los van de achterzijde van de mediakaartlezer.

 **OPMERKING:** Als u de mediakaartlezer op dit moment niet vervangt, moet u de FlexBay USB-kabel uit de systeemkaart verwijderen en de kabel opzij leggen. U kunt de FlexBay USB-kabel gebruiken om op een later tijdstip een mediakaartlezer te installeren.

5. Verwijder de mediakaartlezer.

Inspiron 535s/537s

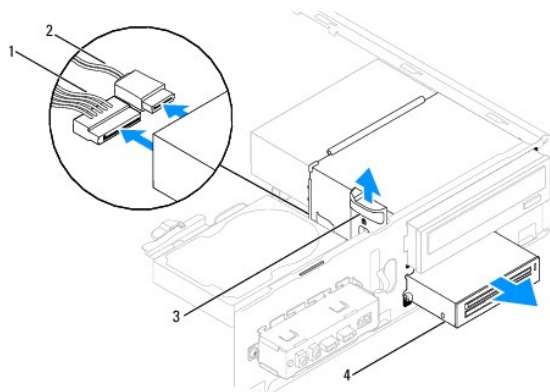
- a. Druk het bevestigingslipje aan de zijkant van de mediakaartlezer in en schuif de lezer naar buiten.



1	voedingskabel	2	FlexBay USB-kabel
3	bevestigingslipje	4	mediakaartlezer (niet aanwezig op alle computers)

Inspiron 545s/546s

- a. Trek het bevestigingslipje omhoog en schuif de mediakaartlezer naar buiten.



1	voedingskabel	2	FlexBay USB-kabel
3	bevestigingslipje	4	mediakaartlezer (niet aanwezig op alle computers)

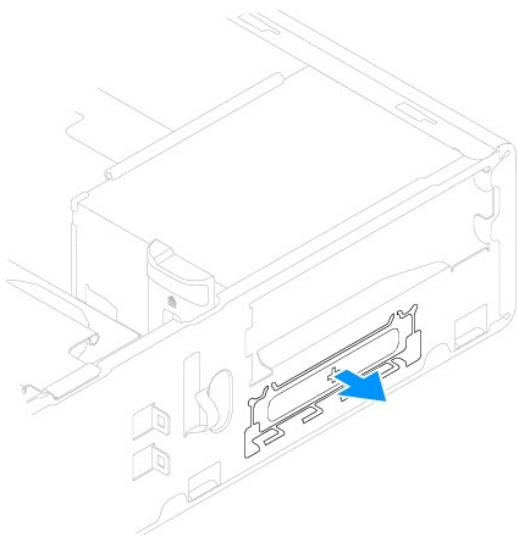
 **OPMERKING:** De locatie van de connectors kan per systeemtype verschillen. Zie het gedeelte [Onderdelen van de systeemkaart](#) voor meer informatie.

6. Breng het montagekader opnieuw aan (zie [Het montagekader aanbrengen](#)).

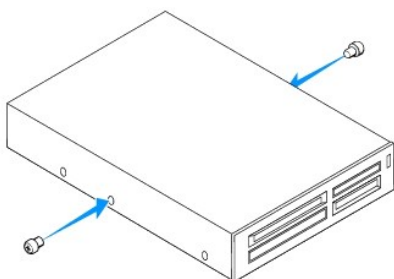
7. Plaats de computerkap terug (zie [De computerkap terugplaatsen](#)).
8. Sluit uw computer en apparaten aan op het lichtnet en zet deze vervolgens aan.

Een geheugenkaartlezer terugplaatsen


1. Volg de procedures in [Voordat u begint](#).
2. Verwijder de computerkap (zie [De computerkap verwijderen](#)).
3. Verwijder het montagekader aan de voorzijde (zie [Het montagekader verwijderen](#)).
4. Als u voor het eerst een mediakaartlezer installeert, moet u de afbreekbare metalen plaat verwijderen. Breng de punt van een kruiskopschroevendraaier op één lijn met de sleuf in de afbreekbare metalen plaat en draai de schroevendraaier naar buiten om de metalen plaat te verwijderen.



5. Bevestig de twee steunschroeven aan de mediakaartlezer, als deze nog niet aanwezig zijn.



6. Schuif de mediakaartlezer voorzichtig in de FlexBay-sleuf, tot de mediakaartlezer vastklikt.


 **OPMERKING:** Plaats de mediakaartlezer voordat de FlexBay USB-kabel wordt aangesloten.

7. Sluit de FlexBay USB-kabel aan op de achterkant van de mediakaartlezer en op de interne USB-connector op het moederbord (zie [Onderdelen van de systeemkaart](#)).
8. Sluit de stroomkabel aan op de achterzijde van de mediakaartlezer.
9. Breng het montagekader opnieuw aan (zie [Het montagekader aanbrengen](#)).
10. Plaats de computerkap terug (zie [De computerkap terugplaatsen](#)).

11. Sluit uw computer en apparaten aan op het lichtnet en zet deze vervolgens aan.

Een optische schijf verwijderen

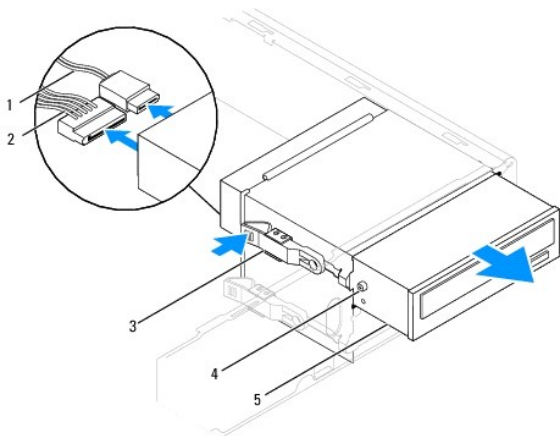
1. Volg de procedures in [Voordat u begint](#).
2. Verwijder de computerkap (zie [De computerkap verwijderen](#)).
3. Verwijder het montagekader aan de voorzijde (zie [Het montagekader verwijderen](#)).
4. Maak de stroomkabel en de gegevenskabel los van de achterzijde van het station.

 **OPMERKING:** Als u de optische schijf op dit moment niet vervangt, moet u de datakabel uit de systeemkaart verwijderen en de kabel opzij leggen. U kunt de datakabel gebruiken om op een later tijdstip een optische schijf te installeren.

5. Verwijder de optische schijf.

Inspiron 535s/537s

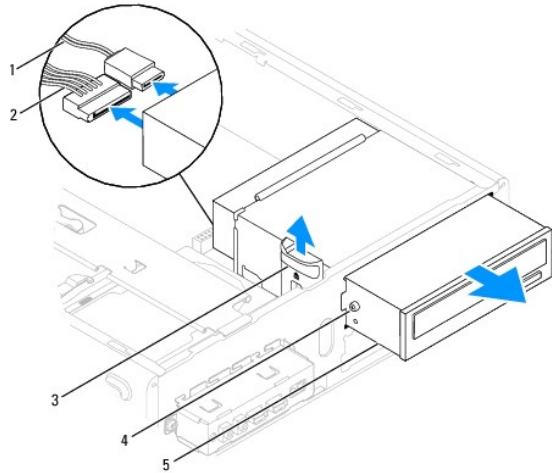
- a. Druk het bevestigingslipje aan de zijkant van de optische schijf in en schuif de schijf naar buiten.



1	gegevenskabel	2	voedingskabel	3	bevestigingslipje
4	steunschroeven (2)	5	optische schijf		

Inspiron 545s/546s

- a. Trek het bevestigingslipje omhoog en schuif de optische schijf naar buiten.



1	gegevenskabel	2	voedingskabel	3	bevestigingslijpje
4	steunschroeven (2)	5	optische schijf		

6. Breng het montagekader opnieuw aan (zie [Het montagekader aanbrengen](#)).
7. Plaats de computerkap terug (zie [De computerkap terugplaatsen](#)).
8. Sluit uw computer en apparaten aan op het lichtnet en zet deze vervolgens aan.
9. Configureer de stations in het System Setup-programma (zie [System Setup-opties](#)).

Een optische schijf terugplaatsen

1. Volg de procedures in [Voordat u begint](#).
2. Verwijder de computerkap (zie [De computerkap verwijderen](#)).
3. Verwijder het montagekader aan de voorzijde (zie [Het montagekader verwijderen](#)).
4. Bevestig de vier steunschroeven aan de optische schijf, als deze nog niet aanwezig zijn.
5. Schuif de schijf voorzichtig op zijn plaats.
6. Sluit de voeding- en gegevenskabels aan op de optische schijf.
7. Sluit de datakabel aan op de systeemkaartconnector.

OPMERKING: De locatie van de connectors kan per systeemtype verschillen. Zie het gedeelte [Onderdelen van de systeemkaart](#) voor meer informatie.

8. Breng het montagekader opnieuw aan (zie [Het montagekader aanbrengen](#)).
9. Plaats de computerkap terug (zie [De computerkap terugplaatsen](#)).
10. Sluit de computer en apparaten aan op het stopcontact en schakel deze in.

Raadpleeg de documentatie die bij de lezer is geleverd voor instructies over het installeren van eventuele software die noodzakelijk is voor het functioneren van de lezer.

11. Raadpleeg het System Setup-programma om te controleren of de schijfconfiguratie is gewijzigd (zie [System Setup openen](#)).

[Terug naar inhoudsopgave](#)

[Terug naar inhoudsopgave](#)

Ventilatoren

Onderhoudshandleiding Dell™ Inspiron™ 535s/537s/545s/546s

- [De processorventilator en warmteafleider verwijderen](#)
- [De processorventilator en warmteafleider vervangen](#)
- [De chassisventilator verwijderen](#)
- [De chassisventilator terugplaatsen](#)

- ⚠ **GEVAAR:** Volg de veiligheidsinstructies die bij de computer werden geleverd alvorens u werkzaamheden binnen de computer uitvoert. Raadpleeg voor meer informatie over veiligheidsrichtlijnen onze website over wet- en regelgeving op www.dell.com/regulatory_compliance.
- ⚠ **GEVAAR:** Ter voorkoming van elektrische schokken, verwonding door bewegende ventilatorschoepen of ander onverwacht letsel, dient u de stekker van de computer altijd uit het stopcontact te halen voordat u de behuizing verwijdert.
- ⚠ **GEVAAR:** Gebruik de computer niet indien er panelen of afdekkingen ontbreken, zoals de computerkap, het voorpaneel, montagekaders, inzetbeugels voor het voorpaneel, enzovoort.

De processorventilator en warmteafleider verwijderen

- ⚠ **VOORZICHTIG:** De processorventilator en warmteafleider vormen één geheel. Probeer de ventilator niet afzonderlijk te verwijderen.
- ⚠ **VOORZICHTIG:** Raak de schoepen van de ventilator niet aan wanneer u de processorventilator en warmteafleider verwijdert. Hierdoor kan de ventilator beschadigd raken.

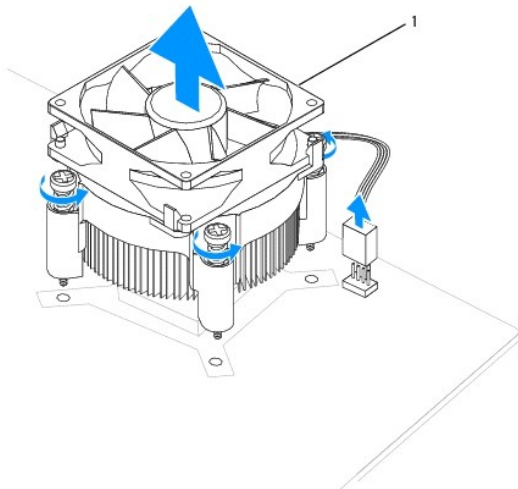
1. Volg de procedures in [Voordat u begint](#).
2. Verwijder de computerkap (zie [De computerkap verwijderen](#)).
3. Sluit de kabel van de processorventilator en warmteafleider aan op de processorventilator-aansluiting op de systeemkaart (zie [Onderdelen van de systeemkaart](#)).
4. Haal voorzichtig eventuele kabels weg die over de processorventilator en warmteafleider lopen.

- ⚠ **VOORZICHTIG:** Hoewel de ventilator van de warmteafleider van een plastic hoes is voorzien, kan de warmteafleider tijdens een normale werking uiterst heet worden. Laat de warmteafleider enige tijd afkoelen alvorens deze aan te raken.

5. Verwijder de processorventilator en warmteafleider.

Inspiron™ 535s/537s/545s

- a. Verwijder de vier borgschroeven waarmee de processorventilator en warmteafleider zijn bevestigd en til de ventilator en warmteafleider rechtstandig uit de computer omhoog.

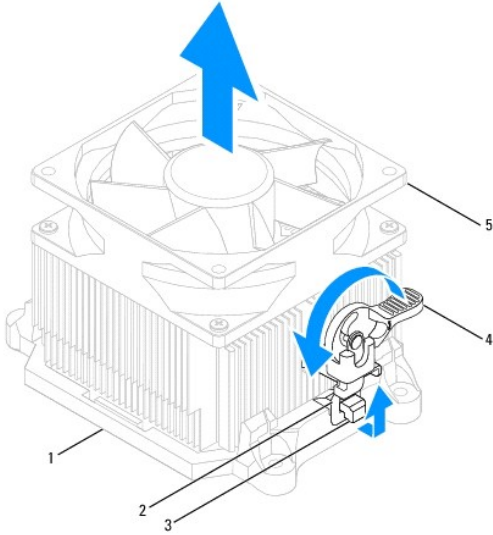


1 processorventilator en warmteafleider

OPMERKING: De processorventilator en warmteafleider in uw computer zien er mogelijk anders uit dan in de bovenstaande afbeelding.

Inspiron 546s

- a. Draai de klemhefboom 180 graden tegen de klok in om de klemgreep uit de beugeluitsprong los te maken.
- b. Draai de warmteafleider voorzichtig omhoog en verwijder deze uit de computer. Leg de processorventilator en warmteafleider ondersteboven neer met het thermisch vet naar boven gericht.



1	beugel	2	klemgreep	3	beugeluitsprong
4	klemhefboom	5	processorventilator en warmteafleider		

OPMERKING: De processorventilator en warmteafleider in uw computer zien er mogelijk anders uit dan in de bovenstaande afbeelding.

De processorventilator en warmteafleider vervangen

VOORZICHTIG: Als u de ventilator terugplaatst, moet u ervoor zorgen dat de snoeren tussen de systeemkaart en de ventilator niet beklemd raken.

1. Veeg het thermisch vet van de onderzijde van de processorventilator en warmteafleider.

VOORZICHTIG: Breng nieuw thermisch vet aan. Thermisch vet is van essentieel belang voor een goede warmteoverdracht en dus voor een optimale werking van de processor.

2. Breng nieuwe thermisch vet op de bovenzijde van de processor aan.
3. Plaats de processorventilator en warmteafleider terug.

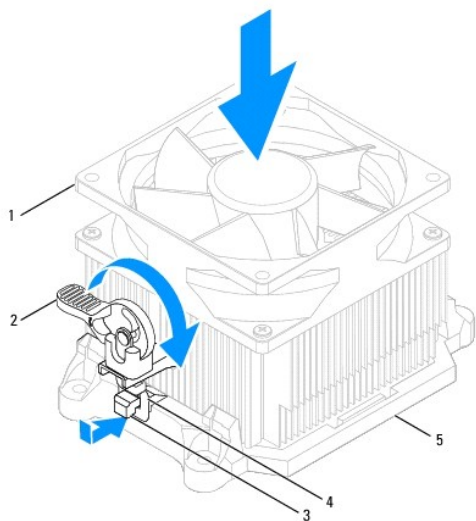
Inspiron 535s/537s/545s

- a. Lijn de geborgde schroeven op de processorventilator en warmteafleider uit met de vier metalen schroefgatprojecties op het moederbord.
- b. Draai de vier borgschroeven vast waarmee de processorventilator en warmteafleider op de systeemkaart zijn bevestigd.

OPMERKING: Controleer of de processorventilator en de warmteafleider op de juiste wijze zijn geplaatst en goed vastzitten.

Inspiron 546s

- a. Plaats de processorventilator en warmteafleider terug op de beugel.
- b. Zorg ervoor dat de twee klemgrepen zijn uitgelijnd met de twee beugeluitsprongen.
- c. Houd de processorventilator en warmteafleider vast en draai de klemhefboom 180 graden in de richting van de klok, om de processorventilator en warmteafleider te bevestigen.



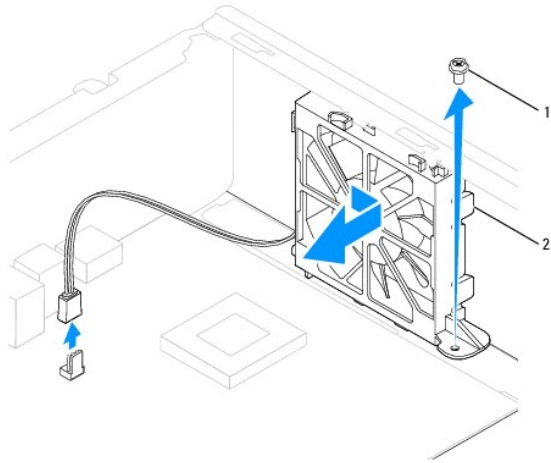
1	processorventilator en warmteafleider	2	klemhefboom	3	beugeluitsprong
4	klemgreep	5	beugel		

4. Sluit de kabel van de processorventilator en warmteafleider aan op de ventilatoraansluiting op de systeemkaart (zie [Onderdelen van de systeemkaart](#)).
5. Plaats de computerkap terug (zie [De computerkap terugplaatsen](#)).
6. Sluit de computer en alle apparaten aan op het stopcontact en zet deze vervolgens aan.

De chassisventilator verwijderen

⚠ VOORZICHTIG: Raak tijdens het verwijderen van de chassisventilator de schoepen van de ventilator niet aan. Hierdoor kan de ventilator beschadigd raken.

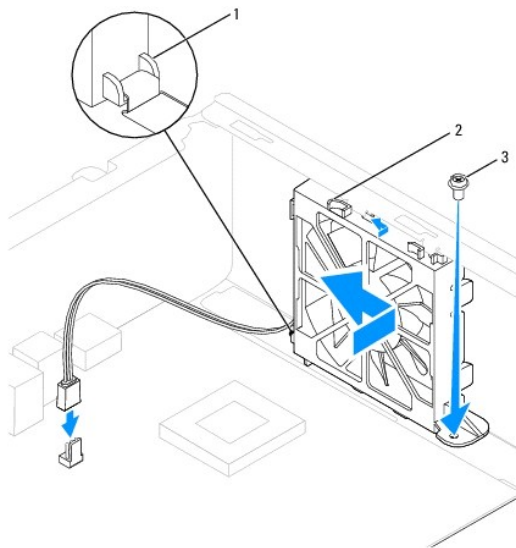
1. Volg de procedures in [Voordat u begint](#).
2. Verwijder de computerkap (zie [De computerkap verwijderen](#)).
3. Verwijder de chassisventilatorkabel uit de chassisventilatoraansluiting op de systeemkaart (zie [Onderdelen van de systeemkaart](#)).
4. Verwijder de schroef waarmee de chassisventilator is bevestigd.
5. Schuif de chassisventilator naar de voorzijde van de computer en til deze op.



1 schroef 2 chassisventilator

De chassisventilator terugplaatsen

1. Volg de procedures in [Voordat u begint](#).
2. Breng de bovenste en onderste lipjes van de chassisventilator op een lijn met de gaten in het chassis en schuif de chassisventilator naar de achterzijde van de computer.



1 lipje onderzijde 2 lipjes bovenzijde (2) 3 schroef

3. Breng de schroef opnieuw aan die de chassisventilator op het chassis vastzet.
4. Sluit de chassisventilator kabel aan op de chassisventilator aansluiting op de systeemkaart (zie [Onderdelen van de systeemkaart](#)).
5. Plaats de computerkap terug (zie [De computerkap terugplaatsen](#)).
6. Sluit de computer en alle apparaten aan op het stopcontact en zet deze vervolgens aan.

[Terug naar inhoudsopgave](#)

[Terug naar inhoudsopgave](#)

I/O-paneel aan de voorzijde van de computer

Onderhoudshandleiding Dell™ Inspiron™ 535s/537s/545s/546s

- [Het I/O-paneel aan de voorzijde van de computer verwijderen](#)
- [Het I/O-voorpaneel vervangen](#)

- ⚠ **GEVAAR:** Volg de veiligheidsinstructies die bij de computer werden geleverd alvorens u werkzaamheden binnen de computer uitvoert. Raadpleeg voor meer informatie over veiligheidsrichtlijnen onze website over wet- en regelgeving op www.dell.com/regulatory_compliance.
- ⚠ **GEVAAR:** Bescherm uzelf tegen elektrische schokken door altijd de stekker van de computer uit het stopcontact te halen voordat u de kap opent.
- ⚠ **GEVAAR:** Gebruik de computer niet indien er panelen of afdekkingen ontbreken, zoals de computerkap, het voorpaneel, montagekaders, inzetbeugels voor het voorpaneel, enzovoort.

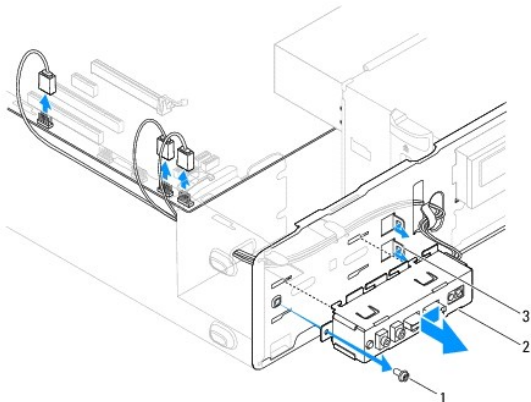
Het I/O-paneel aan de voorzijde van de computer verwijderen

📌 **OPMERKING:** Maak een notitie van alle kabelverbindingen voordat u kabels verwijdert, zodat u deze op eenvoudige wijze correct kunt aanbrengen wanneer u het nieuwe I/O-paneel plaatst.

1. Volg de procedures in [Voordat u begint](#).
2. Verwijder de computerkap (zie [De computerkap verwijderen](#)).
3. Verwijder het montagekader aan de voorzijde (zie [Het montagekader verwijderen](#)).
4. Verwijder de steunbeugel (zie [De steunbeugel verwijderen](#)).
5. Verwijder de harde schijf (zie [Een vaste schijf verwijderen](#)).

⚠ **VOORZICHTIG:** Wees zeer voorzichtig wanneer u het I/O-paneel uit de computer schuift. Als u dit niet doet, kunnen de kabelconnectoren en de kabelklemmen beschadigd raken.

6. Verwijder alle kabels die op het I/O-paneel zijn aangesloten uit de systeemkaartconnectors.
7. Verwijder de schroef waarmee het I/O-paneel aan het chassis is bevestigd.
8. Schuif het I/O-paneel naar links en trek het I/O-paneel voorzichtig uit de computer.



1	schroef	2	I/O-paneel	3	sleuf voor klem voor I/O-paneel
---	---------	---	------------	---	---------------------------------

Het I/O-voorpaneel vervangen

⚠ **VOORZICHTIG:** Zorg ervoor dat de kabelconnectoren en de kabelgeleidingsklemmen niet beschadigd raken wanneer u het I/O-paneel in de klemsleuf schuift.

1. Breng het I/O-paneel op één lijn met de klem sleuf voor het I/O-paneel en schuif deze erin.
2. Plaats de schroef terug waarmee het I/O-paneel aan het chassis is bevestigd.
3. Sluit de kabels aan op de systeemkaart.
4. Plaats de harde schijf opnieuw (zie [Een harde schijf terugplaatsen](#)).
5. Plaats de steunbeugel terug (zie [De steunbeugel terugplaatsen](#)).
6. Breng het montagekader opnieuw aan (zie [Het montagekader aanbrengen](#)).
7. Plaats de computerkap terug (zie [De computerkap terugplaatsen](#)).
8. Sluit de computer en alle apparaten aan op het stopcontact en zet deze vervolgens aan.

[Terug naar inhoudsopgave](#)

[Terug naar inhoudsopgave](#)

Geheugen

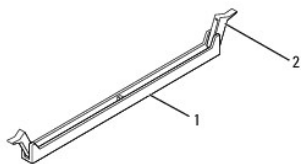
Onderhoudshandleiding Dell™ Inspiron™ 535s/537s/545s/546s

- [Geheugen verwijderen](#)
- [Geheugen terugplaatsen](#)
- [Aanbevolen geheugenconfiguratie](#)
- [Dual channel-geheugenconfiguratie instellen](#)

- ⚠ **GEVAAR:** Volg de veiligheidsinstructies die bij de computer werden geleverd alvorens u werkzaamheden binnen de computer uitvoert. Raadpleeg voor meer informatie over veiligheidsrichtlijnen onze website over wet- en regelgeving op www.dell.com/regulatory_compliance.
- ⚠ **GEVAAR:** Bescherm uzelf tegen elektrische schokken door altijd de stekker van de computer uit het stopcontact te halen voordat u de kap opent.
- ⚠ **GEVAAR:** Gebruik de computer niet indien er panelen of afdekkingen ontbreken, zoals de computerkap, het voorpaneel, montagekaders, inzetbeugels voor het voorpaneel, enzovoort.

Geheugen verwijderen

1. Volg de procedures in [Voordat u begint](#).
2. Verwijder de computerkap (zie [De computerkap verwijderen](#)).
3. Zoek de geheugenmodules op het moederbord (zie [Onderdelen van de systeemkaart](#)).
4. Druk de borgklemmen aan de uiteinden van de geheugenmoduleconnector naar buiten.



1	connector voor geheugenmodule	2	bevestigingsklem
---	-------------------------------	---	------------------

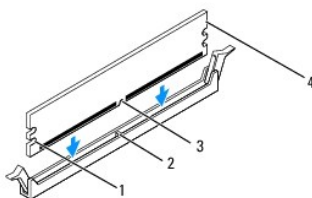
5. Pak de geheugenmodule vast en trek deze omhoog.
Indien de module moeilijk is te verwijderen, dient u deze voorzichtig heen en weer te bewegen om deze van de aansluiting los te maken.

Geheugen terugplaatsen

1. Volg de procedures in [Voordat u begint](#).
2. Druk de borgklemmen aan de uiteinden van de geheugenmoduleconnector naar buiten.
3. Volg de richtlijnen voor plaatsing van geheugen (zie [Aanbevolen geheugenconfiguratie](#)).

⚠ **VOORZICHTIG:** Plaats geen ECC-geheugenmodules.

4. Lijn de inkeping in de rand van de geheugenmodule uit met het lipje in de geheugenmoduleconnector.



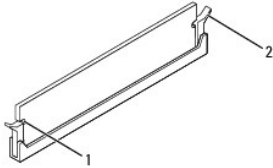
1	uitsparingen (2)	2	lipje
---	------------------	---	-------

3	inkeping	4	geheugenmodule
---	----------	---	----------------

⚠ VOORZICHTIG: Druk de geheugenmodule met gelijkmatige druk aan de uiteinden recht naar beneden in de connector om schade aan de module te voorkomen.

5. Druk de module in de connector totdat deze op zijn plaats klikt.

Wanneer u de geheugenmodule juist plaatst, klikken de borgklemmen in de uitsparingen aan de uiteinden van de module.



1	uitsparingen (2)	2	borgklem (vastgeklikt)
---	------------------	---	------------------------

6. Plaats de computerkap terug (zie [De computerkap terugplaatsen](#)).

7. Sluit uw computer en apparaten aan op het lichtnet en zet deze vervolgens aan.

Druk op <F1> om door te gaan wanneer het bericht wordt weergegeven dat de geheugencapaciteit is veranderd.

8. Meld u aan bij de computer.

9. Klik met de rechtermuisknop op het pictogram **Deze computer** op uw Microsoft® Windows® bureaublad en klik op **Eigenschappen**.

10. Klik op het tabblad **Algemeen**.

11. Controleer de hoeveelheid weergegeven geheugen (RAM), om te verifiëren of het geheugen juist is geïnstalleerd.

Aanbevolen geheugenconfiguratie

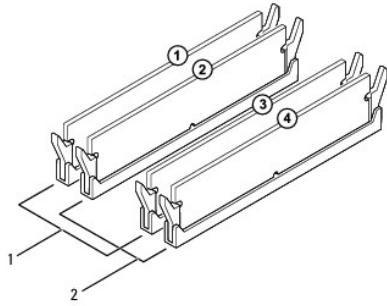
Tijdens het plaatsen of opnieuw plaatsen van geheugen kunt u gebruik maken van onderstaande tabel.

Model	Eén module	Twee modules	Drie modules	Vier modules
535s/537s	DIMM1	DIMM1 DIMM2	N.v.t.	N.v.t.
545s	DIMM1	DIMM1 DIMM3	DIMM1 DIMM3 DIMM2	DIMM1 DIMM3 DIMM2 DIMM4
546s	DIMM1	DIMM1 DIMM2	DIMM1 DIMM2 DIMM3	DIMM1 DIMM2 DIMM3 DIMM4

Dual channel-geheugenconfiguratie instellen

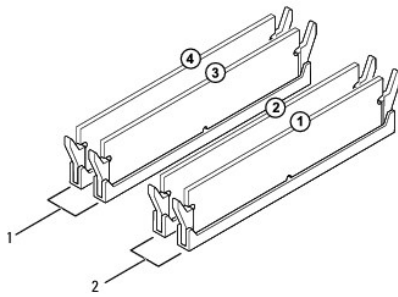
OPMERKING: Dual channel-geheugen wordt niet ondersteund bij Inspiron™ 535s/537s.

Inspiron 545s



1	Paar A: een overeenkomstig paar geheugenmodules in connectoren DIMM1 en DIMM3	2	Paar B: een overeenkomstig paar geheugenmodules in connectoren DIMM2 en DIMM4
---	-------------------------------------------------------------------------------	---	-------------------------------------------------------------------------------

Inspiron 546s



1	Paar B: een overeenkomstig paar geheugenmodules in connectoren DIMM3 en DIMM4	2	Paar A: een overeenkomstig paar geheugenmodules in connectoren DIMM1 en DIMM2
---	-------------------------------------------------------------------------------	---	-------------------------------------------------------------------------------

[Terug naar inhoudsopgave](#)

[Terug naar inhoudsopgave](#)

Stroomtoevoer

Onderhoudshandleiding Dell™ Inspiron™ 535s/537s/545s/546s

- [De voedingseenheid verwijderen](#)
- [De voedingseenheid terugplaatsen](#)

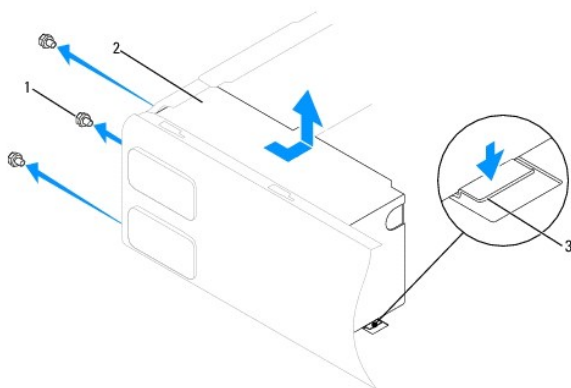
- ⚠ **GEVAAR:** Volg de veiligheidsinstructies die bij de computer werden geleverd alvorens u werkzaamheden binnen de computer uitvoert. Raadpleeg voor meer informatie over beste praktijken op het gebied van veiligheid onze website over de naleving van wet- en regelgeving op www.dell.com: www.Dell.com/regulatory_compliance.
- ⚠ **GEVAAR:** Bescherm uzelf tegen elektrische schokken door altijd de stekker van de computer uit het stopcontact te halen voordat u de kap opent.
- ⚠ **GEVAAR:** Gebruik de computer niet indien er panelen of afdekkingen ontbreken, zoals de computerkap, het voorpaneel, montagekaders, inzetbeugels voor het voorpaneel, enzovoort.

De voedingseenheid verwijderen

1. Volg de procedures in [Voordat u begint](#).
2. Verwijder de computerkap (zie [De computerkap verwijderen](#)).
3. Verwijder de connectors van de gelijkstroomkabels uit de systeemkaart en de stations en schijven.

Noteer de manier waarop de gelijkstroomkabels onder de lipjes in het computerchassis zijn geleid wanneer u deze uit de systeemkaart, stations en schijven verwijdert. U moet deze kabels op juiste wijze opnieuw aanbrengen om te voorkomen dat ze beschadigd of gedraaid raken.

4. Verwijder de steunbeugel (zie [De steunbeugel verwijderen](#)).
5. Koppel alle kabels los van de bevestigingsklem aan de zijkant van de voedingseenheid.
6. Verwijder de drie schroeven waarmee de voedingseenheid aan het computerchassis is bevestigd.



1	schroefjes (3)	2	voedingseenheid	3	vergrendeling (alleen bij Inspiron 535s en 537s)
---	----------------	---	-----------------	---	--------------------------------------------------


7. Bij de Inspiron 535s en 537s drukt u de vergrendeling omlaag.
Schuif de voedingseenheid uit de computer en til deze omhoog.

De voedingseenheid terugplaatsen

1. Bij de Inspiron 535s en 537s drukt u de vergrendeling omlaag.
Schuif de vervangende voedingseenheid naar de achterzijde van de computer.


- ⚠ **GEVAAR:** Als u niet alle schroeven vervangt en vastdraait, loopt u het risico van een elektrische schok, omdat deze schroeven een essentieel onderdeel van de aarding van de computer vormen.

2. Plaats de drie schroeven terug waarmee de voedingseenheid aan het computerchassis is bevestigd.

 **OPMERKING:** Geleid de gelijkstroomkabels onder de lipjes op het chassis door. De kabels moeten op juiste wijze worden aangebracht om ervoor te zorgen dat deze niet beschadigd raken.

3. Sluit de gelijkstroomkabels opnieuw op de systeemkaart en stations aan.

4. Bevestig alle kabels aan de bevestigingsklem aan de zijkant van de voedingseenheid.

 **OPMERKING:** Controleer of alle kabels op juiste wijze zijn aangesloten en goed vastzitten.

5. Plaats de steunbeugel terug (zie [De steunbeugel terugplaatsen](#)).

6. Plaats de computerkap terug (zie [De computerkap terugplaatsen](#)).

7. Sluit de computer en alle apparaten aan op het stopcontact en zet deze vervolgens aan.

[Terug naar inhoudsopgave](#)

[Terug naar inhoudsopgave](#)

System Setup

Onderhoudshandleiding Dell™ Inspiron™ 535s/537s/545s/546s


- [Overzicht](#)
- [System Setup openen](#)
- [Vergeeten wachtwoorden wissen](#)
- [CMOS-instellingen wissen](#)
- [Het BIOS flashen](#)

Overzicht

Gebruik System Setup (Systeemsetup) voor de volgende zaken:


- 1 De systeemconfiguratie wijzigen nadat u hardware hebt toegevoegd, gewijzigd of verwijderd
- 1 Het instellen of wijzigen van een door de gebruiker te selecteren optie, zoals een wachtwoord
- 1 Het lezen van de huidige hoeveelheid geheugen of het instellen van het type vaste schijf dat is geïnstalleerd

Voordat u System Setup gebruikt, is het verstandig de informatie in het System Setup-scherm te noteren zodat u deze later ter referentie kunt gebruiken.

 **VOORZICHTIG:** Wijzig de instellingen in System Setup niet, tenzij u een ervaren computergebruiker bent. Bepaalde wijzigingen kunnen ervoor zorgen dat uw computer niet meer goed werkt.

System Setup openen

1. Start de computer (opnieuw) op.
2. Wanneer het DELL-logo verschijnt, drukt u direct op <F2>.

 **OPMERKING:** Soms werkt het toetsenbord niet meer wanneer u een toets erg lang hebt ingedrukt. U voorkomt dit door met regelmatige tussenpozen op <F2> te drukken om het Boot Device Menu (menu Opstartapparaat) te openen.

Als u te lang wacht en het logo van het besturingssysteem verschijnt, wacht u totdat het bureaublad van Microsoft® Windows® wordt weergegeven. Vervolgens sluit u de computer af en probeert u het opnieuw.

System Setup-schermen


Options List (Lijst met opties) — Dit veld verschijnt bovenaan in het venster van het systeemsetupprogramma. Het veld bestaat uit een lijst waar u doorheen kunt bladeren en die de kenmerken bevat die de configuratie van uw computer bepalen, zoals de geïnstalleerde hardware, de opties voor energiebesparing en beveiligingsmaatregelen.

Option Field (Optieveld) — dit veld bevat informatie over elke optie. In dit veld kunt u uw huidige instellingen bekijken en er wijzigingen in aanbrengen. Met de pijltjestoetsen links en rechts kunt u een optie markeren. Druk op Enter om een gemarkeerd item te activeren.

Help Field (Help-veld) — Dit veld biedt contextgevoelige hulpinformatie op basis van de door u geselecteerde opties.

Key Functions (Toetsfuncties) — Dit veld wordt weergegeven onder het Option Field (Optieveld) en bevat de toetsen en hun functies in het actieve veld van de systeem-setup.

System Setup-opties

 **OPMERKING:** Mogelijk worden de items in dit gedeelte niet weergegeven of wijken de items enigszins af van de weergave in dit gedeelte. Dit is afhankelijk van uw computer en de geïnstalleerde apparaten.

Inspiron 535s/537s

System Info (Systeeminformatie)	
System (Systeem)	Geeft het nummer van het computermodel weer.
BIOS Info	Toont het versienummer en de datum van de BIOS
Asset Tag (Inventarislabel)	Geeft het inventarislabel van de computer weer, indien aanwezig.
Service Tag (Serviceplaatje)	Geeft het serviceplaatje van de computer weer.

Processor Type	Geeft het type processor weer.
Processor Level 2 Cache	Geeft de hoeveelheid level 2 cache van de processor weer.
Memory Installed (Geïnstalleerd geheugen)	Geeft de hoeveelheid geïnstalleerd geheugen weer.
Memory Available (Beschikbaar geheugen)	Geeft de hoeveelheid beschikbaar geheugen weer.
Memory Speed (Geheugensnelheid)	Geeft de frequentie van geïnstalleerd geheugen weer.
Memory Channel Mode	Geeft de channelmodus van geïnstalleerd geheugen weer.
System Memory Type (Systeemgeheugentype)	Geeft het type van geïnstalleerd geheugen weer.
Standard CMOS Features (Standaardfuncties CMOS)	
Date (Datum)	Geeft de huidige datum weer in het formaat (mm:dd:jjjj).
Time (Tijd)	Geeft de huidige tijd weer in het formaat (uu:mm:ss).
SATA 0	Geeft de SATA-schijven weer, die zijn aangesloten op de SATA 0-connector.
SATA 1	Geeft de SATA-schijven weer, die zijn aangesloten op de SATA 1-connector.
Halt On (Stoppen bij)	All Error (Alle fouten); All, But Keyboard (Alle fouten, behalve toetsenbord) (de standaardwaarde is All, But Keyboard)
Advanced BIOS Features (Geavanceerde BIOS-functies)	
CPU Feature (CPU-functie)	<ul style="list-style-type: none"> 1 Limit CPUID Value (Beperken CPUID-waarde) —Enabled (Ingeschakeld); Disabled (Uitgeschakeld) (de standaardwaarde is Disabled). 1 Execute Disable Bit—Enabled (Ingeschakeld); Disabled (Uitgeschakeld) (de standaardwaarde is Enabled). 1 Core Multi-Processing—Enabled (Ingeschakeld); Disabled (Uitgeschakeld) (de standaardwaarde is Enabled).
Numlock-status bij opstarten	Off; On (Uit, Aan) (de standaardwaarde is On).
Module Bay (Modulecompartiment)	Toont het apparaat dat geïnstalleerd is in het modulecompartiment.
Boot Device Configuration (Configuratie opstartapparaten)	
Removable Boot Priority (Opstartprioriteit verwijderbare apparaten)	Wordt gebruikt om de prioriteit van verwijderbare apparaten zoals USB-diskettestations aan te geven. De items die hier worden weergegeven, worden dynamisch bijgewerkt volgens de aangesloten verwijderbare apparaten.
Hard Disk Boot Priority (Opstartprioriteit vaste schijven)	Wordt gebruikt om de prioriteit van vaste schijven in te stellen. De weergegeven items worden dynamisch bijgewerkt op basis van de gedetecteerde vaste schijven.
CD/DVD Boot Priority (Opstartprioriteit cd/dvd)	Wordt gebruikt om de prioriteit van cd-/dvd-schijven in te stellen. De weergegeven items worden dynamisch bijgewerkt op basis van de gedetecteerde cd-/dvd-schijven.
Network Boot Priority (Opstartprioriteit netwerk)	Wordt gebruikt om de prioriteit van netwerkapparaten in te stellen. De weergegeven items worden dynamisch bijgewerkt op basis van de gedetecteerde netwerkapparaten.
USB Boot Priority (Opstartprioriteit USB-schijven)	Wordt gebruikt om de prioriteit van USB-schijven in te stellen. De weergegeven items worden dynamisch bijgewerkt op basis van de gedetecteerde USB-schijven.
First Boot Device (Eerste opstartapparaat)	Verwijderbaar app., Harde schijf, Cd/dvd, Netwerk, USB, Uitgeschakeld (de standaardwaarde is Verwijderbaar app.).
Second Boot Device (Tweede opstartapparaat)	Verwijderbaar app., Harde schijf, Cd/dvd, Netwerk, USB, Uitgeschakeld (de standaardwaarde is Harde schijf).
Third Boot Device (Derde opstartapparaat)	Verwijderbaar app., Harde schijf, Cd/dvd, Netwerk, USB, Uitgeschakeld (de standaardwaarde is Cd/dvd).
Fourth Boot Device (Vierde opstartapparaat)	Verwijderbaar app., Harde schijf, Cd/dvd, Netwerk, USB, Uitgeschakeld (de standaardwaarde is Netwerk).
Fifth Boot Device (Vijfde opstartapparaat)	Verwijderbaar app., Harde schijf, Cd/dvd, Netwerk, USB, Uitgeschakeld (de standaardwaarde is USB).
Boot Other Device (Ander opstartapparaat)	Enabled (Ingeschakeld); Disabled (Uitgeschakeld) (de standaardwaarde is Enabled).
Advanced Chipset Features (Geavanceerde chipsetfuncties)	
Init Display First (Als eerste initialiseren)	PCI Slot (PCI-sleuf), Onboard (Geïntegreerd) (de standaardwaarde is PCI Slot).
Video Memory Size (Grootte videogeheugen)	1 MB, 8 MB (de standaardwaarde is 8 MB).
DVMT Mode (DVMT-modus)	FIXED, DVMT (VAST, DVMT) (de standaardwaarde is DVMT).
DVMT/FIXED Memory Size (Geheugengrootte DVMT/VAST)	128 MB, 256 MB, MAX (de standaardwaarde is 128 MB).
OPMERKING: De DVMT-modus en de geheugengrootte VAST zijn niet beschikbaar bij Inspiron 537s	
Integrated Peripherals (Geïntegreerde randapparatuur)	
USB Device Setting (Instelling USB-apparaat)	<ul style="list-style-type: none"> 1 USB Controller—Enabled or Disabled (Ingeschakeld of Uitgeschakeld) (de standaardwaarde is Enabled). 1 Werkingsmodus USB —Hoge snelheid, Volle/Lage snelheid (de standaardwaarde is Hoge snelheid).

Onboard SATA Controller (Geïntegreerde SATA-controller)	Enabled or Disabled (Ingeschakeld of Uitgeschakeld) (de standaardwaarde is Enabled).
Onboard Audio Controller (Geïntegreerde audiocontroller)	Enabled or Disabled (Ingeschakeld of Uitgeschakeld) (de standaardwaarde is Enabled).
Onboard LAN Controller (Geïntegreerde LAN-controller)	Enabled or Disabled (Ingeschakeld of Uitgeschakeld) (de standaardwaarde is Enabled).
Onboard LAN Boot ROM (Geïntegreerde LAN-opstart-ROM)	Enabled or Disabled (Ingeschakeld of Uitgeschakeld) (de standaardwaarde is Disabled).
Power Management Setup (Instellingen energiebeheer)	
ACPI Suspend Type (Type ACPI-uitstel)	S1(POS); S3(STR) (de standaardwaarde is S3(STR)).
Remote Wake Up (Activeren op afstand)	On; Off (Aan, Uit) (de standaardwaarde is On)
Auto Power On (Automatisch inschakelen)	Enabled; Disabled (Uitgeschakeld, Ingeschakeld) (de standaardwaarde is Disabled).
Auto Power On Date (Automatisch inschakelen op datum)	0
Auto Power On Time (Automatisch inschakelen op tijd)	0:00:00
AC Recovery (Voedingsherstel)	Off; On; Last (Uit, Aan, Laatste) (de standaardwaarde is Off).
Set Supervisor Password (Supervisorwachtwoord instellen)	
Supervisor Password (Supervisorwachtwoord)	Installed (Geïnstalleerd); Not Installed (Niet geïnstalleerd) (de standaardwaarde is Not Installed).
Change Supervisor Password (Supervisorwachtwoord wijzigen)	Druk op Enter om het supervisorwachtwoord te wijzigen.
Set User Password (Gebruikerswachtwoord instellen)	
User Password (Gebruikerswachtwoord)	Installed (Geïnstalleerd); Not Installed (Niet geïnstalleerd) (de standaardwaarde is Not Installed).
Change User Password (Gebruikerswachtwoord wijzigen)	Druk op Enter om het gebruikerswachtwoord te wijzigen.

Inspiron 545s

System Info (Systeeminformatie)	
System (Systeem)	Geeft het nummer van het computermodel weer.
BIOS Info	Toont het versienummer en de datum van de BIOS
Service Tag (Serviceplaatje)	Geeft het serviceplaatje van de computer weer.
Processor Type	Geeft het type processor weer.
Processor L2 cache	Geeft de hoeveelheid level 2 cache van de processor weer.
Memory Installed (Geïnstalleerd geheugen)	Geeft de hoeveelheid geïnstalleerd geheugen weer.
Memory Available (Beschikbaar geheugen)	Geeft de hoeveelheid beschikbaar geheugen weer.
Memory Speed (Geheugensnelheid)	Geeft de frequentie van geïnstalleerd geheugen weer.
Memory Channel Mode	Geeft de channelmodus van geïnstalleerd geheugen weer.
Memory Technology (Geheugentechnologie)	Geeft het type van geïnstalleerd geheugen weer.
Standard CMOS Features (Standaardfuncties CMOS)	
Date (Datum)	Geeft de huidige datum weer in het formaat (mm:dd:jjjj).
Time (Tijd)	Geeft de huidige tijd weer in het formaat (uu:mm:ss).
SATA 0	Geeft de SATA-schijven weer, die zijn aangesloten op de SATA 0-connector.
SATA 1	Geeft de SATA-schijven weer, die zijn aangesloten op de SATA 1-connector.
SATA 4	Geeft de SATA-schijven weer, die zijn aangesloten op de SATA 4-connector.
SATA 5	Geeft de SATA-schijven weer, die zijn aangesloten op de SATA 5-connector.
Halt On (Stoppen bij)	All Error (Alle fouten); All, But Keyboard (Alle fouten, behalve toetsenbord) (de standaardwaarde is All, But Keyboard)
Advanced BIOS Features (Geavanceerde BIOS-functies)	
CPU Feature (CPU-functie)	<ul style="list-style-type: none"> 1 Limit CPUID Value (Beperken CPUID-waarde) —Enabled (Ingeschakeld); Disabled (Uitgeschakeld) (de standaardwaarde is Disabled). 1 Execute Disable Bit—Enabled (Ingeschakeld); Disabled (Uitgeschakeld) (de standaardwaarde is Enabled). 1 Core Multi-Processing—Enabled (Ingeschakeld); Disabled (Uitgeschakeld) (de standaardwaarde is

	Enabled).
Numlock-status bij opstarten	Off; On (Uit, Aan) (de standaardwaarde is On).
Module Bay (Modulecompartiment)	Toont het apparaat dat geïnstalleerd is in het modulecompartiment.
Boot Device Configuration (Configuratie opstartapparaten)	
Hard Disk Boot Priority (Opstartprioriteit vaste schijven)	Wordt gebruikt om de prioriteit van vaste schijven in te stellen. De weergegeven items worden dynamisch bijgewerkt op basis van de gedetecteerde vaste schijven.
First Boot Device (Eerste opstartapparaat)	Removable; Hard Disk; CDROM; USB-CDROM; Disabled (Verwijderbaar, Harde schijf, Cd-rom, USB-cd-rom, Uitgeschakeld) (de standaardwaarde is Removable).
Second Boot Device (Tweede opstartapparaat)	Removable; Hard Disk; CDROM; USB-CDROM; Disabled (Verwijderbaar, Harde schijf, Cd-rom, USB-cd-rom, Uitgeschakeld) (de standaardwaarde is Hard Disk).
Third Boot Device (Derde opstartapparaat)	Removable; Hard Disk; CDROM; USB-CDROM; Disabled (Verwijderbaar, Harde schijf, Cd-rom, USB-cd-rom, Uitgeschakeld) (de standaardwaarde is CDROM).
Boot Other Device (Ander opstartapparaat)	Enabled (Ingeschakeld); Disabled (Uitgeschakeld) (de standaardwaarde is Enabled).
Advanced Chipset Features (Geavanceerde chipsetfuncties)	
Init Display First (Als eerste initialiseren)	PCI Slot (PCI-sleuf), Onboard (Geïntegreerd) (de standaardwaarde is PCI Slot).
Video Memory Size (Grootte videogeheugen)	1 MB, 8 MB (de standaardwaarde is 8 MB).
DVMT Mode (DVMT-modus)	FIXED, DVMT (VAST, DVMT) (de standaardwaarde is DVMT).
DVMT/FIXED Memory Size (Geheugengrootte DVMT/VAST)	128 MB, 256 MB, MAX (de standaardwaarde is 128 MB).
Integrated Peripherals (Geïntegreerde randapparatuur)	
USB Device Setting (Instelling USB-apparaat)	<ul style="list-style-type: none"> 1 USB Controller—Enabled or Disabled (Ingeschakeld of Uitgeschakeld) (de standaardwaarde is Enabled). 1 Werkingsmodus USB —Hoge snelheid, Volle/Lage snelheid (de standaardwaarde is Hoge snelheid).
Onboard Audio Controller (Geïntegreerde audiocontroller)	Enabled or Disabled (Ingeschakeld of Uitgeschakeld) (de standaardwaarde is Enabled).
Onboard LAN Controller (Geïntegreerde LAN-controller)	Enabled or Disabled (Ingeschakeld of Uitgeschakeld) (de standaardwaarde is Enabled).
Onboard LAN Boot ROM (Geïntegreerde LAN-opstart-ROM)	Enabled or Disabled (Ingeschakeld of Uitgeschakeld) (de standaardwaarde is Disabled).
SATA Mode (SATA-modus)	IDE; RAID (de standaardwaarde is IDE).
Power Management Setup (Instellingen energiebeheer)	
ACPI Suspend Type (Type ACPI-uitstel)	S1(POS); S3(STR) (de standaardwaarde is S3(STR)).
Remote Wake Up (Activeren op afstand)	Off; On (Uit, Aan) (de standaardwaarde is On).
Auto Power On (Automatisch inschakelen)	Enabled; Disabled (Uitgeschakeld, Ingeschakeld) (de standaardwaarde is Disabled).
Auto Power On Date (Automatisch inschakelen op datum)	0
Auto Power On Time (Automatisch inschakelen op tijd)	0:00:00
AC Recovery (Voedingsherstel)	Off; On; Last (Uit, Aan, Laatste) (de standaardwaarde is Off).
Set Supervisor Password (Supervisorwachtwoord instellen)	
Supervisor Password (Supervisorwachtwoord)	Installed (Geïnstalleerd); Not Installed (Niet geïnstalleerd) (de standaardwaarde is Not Installed).
Change Supervisor Password (Supervisorwachtwoord wijzigen)	Druk op Enter om het supervisorwachtwoord te wijzigen.
Set User Password (Gebruikerswachtwoord instellen)	
User Password (Gebruikerswachtwoord)	Installed (Geïnstalleerd); Not Installed (Niet geïnstalleerd) (de standaardwaarde is Not Installed).
Change User Password (Gebruikerswachtwoord wijzigen)	Druk op Enter om het gebruikerswachtwoord te wijzigen.

Inspiron 546s

System Info (Systeeminformatie)	
BIOS Info	Toont het versienummer en de datum van de BIOS

System (Systeem)	Geeft het nummer van het computermodel weer.
Asset Tag (Inventarislabel)	Geeft het inventarislabel van de computer weer, indien aanwezig.
Service Tag (Serviceplaatje)	Geeft het serviceplaatje van de computer weer.
Processor Type	Geeft het type processor weer.
CPU Speed (Processorsnelheid)	Geeft de snelheid van de processor weer.
Processor L2 cache	Geeft de hoeveelheid level 2 cache van de processor weer.
Memory Installed (Geïnstalleerd geheugen)	Geeft de hoeveelheid geïnstalleerd geheugen weer.
Memory Available (Beschikbaar geheugen)	Geeft de hoeveelheid beschikbaar geheugen weer.
Memory Speed (Geheugensnelheid)	Geeft de frequentie van geïnstalleerd geheugen weer.
Memory Channel Mode	Geeft de channelmodus van geïnstalleerd geheugen weer.
Memory Technology (Geheugentechnologie)	Geeft het type van geïnstalleerd geheugen weer.
Standard CMOS Features (Standaardfuncties CMOS)	
System Time (Systeemtijd)	Geeft de huidige tijd weer in het formaat (uu:mm:ss).
System Date (Systeemdatum)	Geeft de huidige datum weer in het formaat (mm:dd:jjjj).
SATA 0	Geeft de SATA-schijven weer, die zijn aangesloten op de SATA 0-connector.
SATA 1	Geeft de SATA-schijven weer, die zijn aangesloten op de SATA 1-connector.
SATA 2	Geeft de SATA-schijven weer, die zijn aangesloten op de SATA 2-connector.
SATA 3	Geeft de SATA-schijven weer, die zijn aangesloten op de SATA 3-connector.
Advanced BIOS Features (Geavanceerde BIOS-functies)	
CPU Feature (CPU-functie)	<ul style="list-style-type: none"> 1 AMD Virtualization—Enabled (Ingeschakeld); Disabled (Uitgeschakeld) (de standaardwaarde is Enabled). 1 AMD Cool 'N' quiet Function—Enabled (Ingeschakeld); Disabled (Uitgeschakeld) (de standaardwaarde is Enabled). 1 AMD Live!—Toont AMD Live! -status
USB Device Setting (Instelling USB-apparaat)	<ul style="list-style-type: none"> 1 USB Controller—Enabled or Disabled (Ingeschakeld of Uitgeschakeld) (de standaardwaarde is Enabled). 1 Werkingsmodus USB —Hoge snelheid, Volle/Lage snelheid (de standaardwaarde is Hoge snelheid).
Advanced Chipset Features (Geavanceerde chipsetfuncties)	
Init Display First (Als eerste initialiseren)	PCI-E 16X Slot, PCI-E 1X Slot; PCI Slot; Onboard (PCI-E 16X-sleuf, PCI-E 1X-sleuf, PCI-sleuf, Geïntegreerd) (de standaardwaarde is PCI-E 16X Slot).
UMA Frame Buffer Size (UMA-framebuffergrootte)	Auto; 32 MB; 64 MB; 128 MB; 256 MB; 512 MB (de standaardwaarde is Auto).
Onboard Audio Controller (Geïntegreerde audiocontroller)	Auto; Disabled; Enabled (Auto, Uitgeschakeld, Ingeschakeld) (de standaardwaarde is Enabled).
HD Audio	Disabled; Enabled (Uitgeschakeld, Ingeschakeld) (de standaardwaarde is Enabled).
Onboard LAN Controller (Geïntegreerde LAN-controller)	Disabled; Enabled (Uitgeschakeld, Ingeschakeld) (de standaardwaarde is Enabled).
Onboard LAN Boot ROM (Geïntegreerde LAN-opstart-ROM)	Enabled; Disabled (Uitgeschakeld, Ingeschakeld) (de standaardwaarde is Disabled).
SATA Mode (SATA-modus)	RAID, ATA (de standaardwaarde is ATA)
Module Bay (Modulecompartiment)	Toont het apparaat dat geïnstalleerd is in het modulecompartiment.
Boot Device Configuration (Configuratie opstartapparaten)	
Boot Settings Configuration (Configuratie opstartinstellingen)	<ul style="list-style-type: none"> 1 Fast Boot (Snel opstarten)—Disabled; Enabled (Uitgeschakeld, Ingeschakeld) (de standaardwaarde is Enabled). 1 Numlock Key (Numlock-toets)—OFF; ON (UIT, AAN) (ON by default). 1 Keyboard Errors (Toetsenbordfouten)—Report; Do Not Report (Melden, Niet melden) (Report by default).
Hard Disk Boot Priority (Opstartprioriteit vaste schijven)	<ul style="list-style-type: none"> 1 1st Boot Device (Eerste opstartapparaat)—Removable: CD/DVD; Hard Drive; Disabled (Verwijderbaar, Cd/dvd, Harde schijf, Uitgeschakeld) (de standaardwaarde is Removable). 1 2nd Boot Device (Tweede opstartapparaat)—Removable: CD/DVD; Hard Drive; Disabled (Verwijderbaar, Cd/dvd, Harde schijf, Uitgeschakeld) (de standaardwaarde is CD/DVD). 1 3rd Boot Device (Derde opstartapparaat)—Removable: CD/DVD; Hard Drive; Disabled (Verwijderbaar, Cd/dvd, Harde schijf, Uitgeschakeld) (de standaardwaarde is Hard Drive).
Boot Other Device (Ander opstartapparaat)	No; Yes (Nee, Ja) (de standaardwaarde is Yes).
Power Management Setup (Instellingen energiebeheer)	
ACPI Suspend Type (Type ACPI-uitstel)	S1(POS); S3(STR) (de standaardwaarde is S3(STR)).

CLE Support (CLE-ondersteuning)	Disabled; Enabled (de standaardwaarde is Disabled).
Remote Wake Up (Activeren op afstand)	Disabled; Enabled (Uitgeschakeld, Ingeschakeld) (de standaardwaarde is Enabled).
AC Recovery (Voedingsherstel)	Off; On; Last (Uit, Aan, Laatste) (de standaardwaarde is Off).
Auto Power On (Automatisch inschakelen)	Disabled; Enabled (de standaardwaarde is Disabled).
Auto Power On Date (Automatisch inschakelen op datum)	0
Auto Power On Time (Automatisch inschakelen op tijd)	0:00:00
BIOS Security Features (BIOS-beveiligingsfuncties)	
Supervisor Password (Supervisorwachtwoord)	Geeft de status van het supervisorwachtwoord.
User Password (Gebruikerswachtwoord)	Geeft de status van het gebruikerswachtwoord.
Set Supervisor Password (Supervisorwachtwoord instellen)	Met dit menu kunt u het supervisorwachtwoord instellen.
OPMERKING: Als het supervisorwachtwoord is ingesteld, zijn de volgende opties beschikbaar.	
User Access Level (Toegangsniveau gebruiker)	
Set User Password (Gebruikerswachtwoord instellen)	
Password Check (Wachtwoordcontrole)	

Opstartvolgorde eenmalig wijzigen

Met deze functie kunt u de computer bijvoorbeeld opdracht geven om op te starten vanaf het cd-station, zodat u de Dell Diagnostics kunt uitvoeren op de *Drivers and Utilities*-media terwijl u de computer weer wilt laten opstarten vanaf de vaste schijf wanneer deze diagnostische tests eenmaal voltooid zijn. U kunt deze functie gebruiken om bijvoorbeeld uw computer opnieuw op te starten vanaf een USB-apparaat, zoals een diskettestation, een geheugenstick of een cd-rw-station.


1. Als u opstart vanaf een USB-apparaat, sluit u het USB-apparaat aan op een USB-poort.
2. Start de computer (opnieuw) op.
3. Wanneer in de rechterbovenhoek van het scherm **F2 = Setup**, **F12 = Boot Menu** verschijnt, drukt u op **F12**.

Als u te lang wacht en het logo van het besturingssysteem wordt weergegeven, moet u blijven wachten tot u het bureaublad van Microsoft Windows ziet. Sluit vervolgens de computer af en probeer het opnieuw.

Het menu **Boot Device** (Opstartapparaat) verschijnt. Dit menu bevat alle beschikbare opstartapparaten. Naast elk apparaat staat een nummer.

4. Onderaan het menu voert u het nummer in van het apparaat dat alleen voor de huidige opstartpoging moet worden gebruikt.

Wanneer u bijvoorbeeld start vanaf een USB-geheugenstick, selecteert u **USB Flash Device** (USB flash-apparaat) en drukt op <Enter>.

 **OPMERKING:** Om te kunnen opstarten vanaf een USB-apparaat, moet het apparaat opstartbaar zijn. Raadpleeg de documentatie bij het apparaat als u zeker wilt weten of een apparaat opstartbaar is.


De opstartvolgorde permanent wijzigen voor toekomstige opstartprocedures

1. Open de systeeminstellingen (zie [System Setup openen](#)).
2. Gebruik de pijltoetsen om het menu **Boot Device Configuration** (Configuratie opstartapparaten) te markeren en druk vervolgens op <Enter> om het menu te openen.


 **OPMERKING:** Noteer de huidige opstartvolgorde voor het geval u deze nadien wilt herstellen.

3. Druk op de pijl omhoog en pijl omlaag om door de lijst met apparaten te navigeren.
4. Druk op de toets plus (+) of minus (-) om de opstartprioriteit van het apparaat te wijzigen.

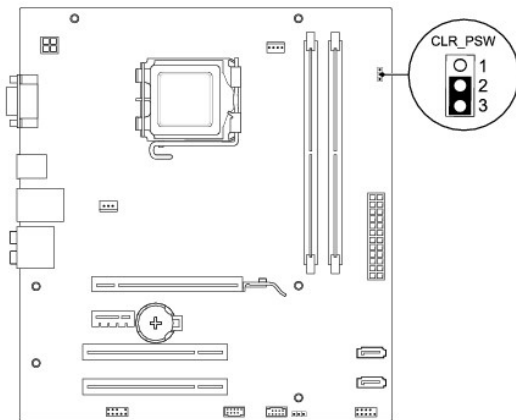
Vergeeten wachtwoorden wissen

 **GEVAAR:** Volg de veiligheidsinstructies die bij de computer werden geleverd alvorens u werkzaamheden binnen de computer uitvoert. Raadpleeg voor meer informatie over beste praktijken op het gebied van veiligheid onze website over de naleving van wet- en regelgeving op www.dell.com/regulatory_compliance.

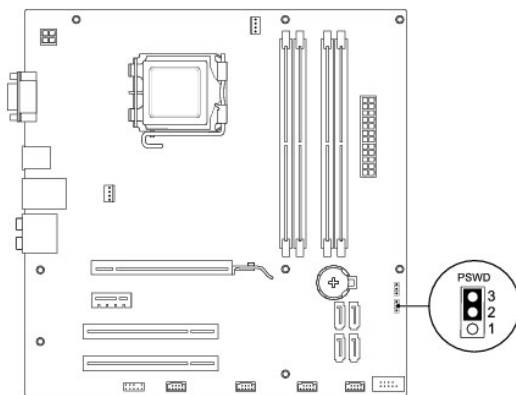
1. Volg de procedures in [Voordat u begint](#).
2. Verwijder de computerkap (zie [De computerkap verwijderen](#)).
3. Zoek naar de 3-pins wachtwoordresetjumper op de systeemkaart.

 **OPMERKING:** De locatie van de wachtwoordconnector verschilt per computer.

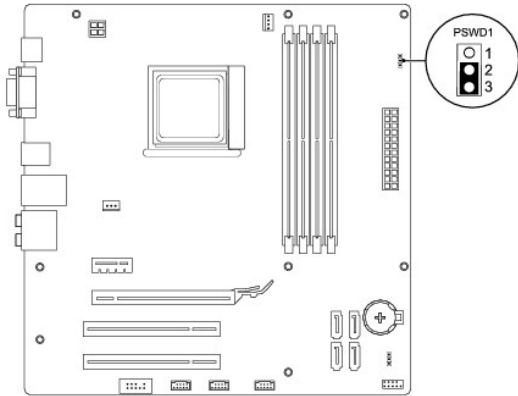
Inspiron 535s/537s



Inspiron 545s




Inspiron 546s



4. Verwijder de jumperstekker met 2 pinnen van pin 2 en 3 en plaats deze op pin 1 en 2.
5. Zet de computer aan, wacht ongeveer vijf seconden en zet de computer daarna weer uit. Houd zonodig de aan-uitknop ingedrukt om de computer uit te zetten.
6. Verwijder de jumperstekker met 2 pinnen van pin 1 en pin 2 en plaats deze op pin 2 en pin 3 om de wachtwoordfunctie in te schakelen.
7. Plaats de computerkap terug (zie [De computerkap terugplaatsen](#)).
8. Sluit de computer en alle apparaten aan op het stopcontact en zet deze vervolgens aan.

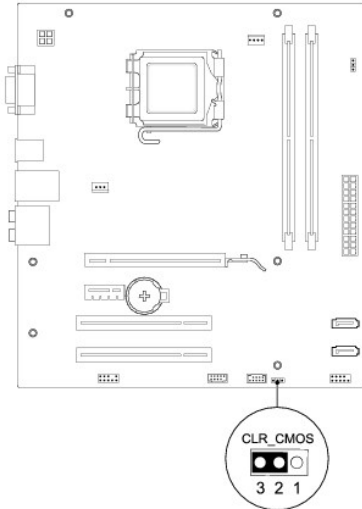
CMOS-instellingen wissen

1. Volg de procedures in [Voordat u begint](#).

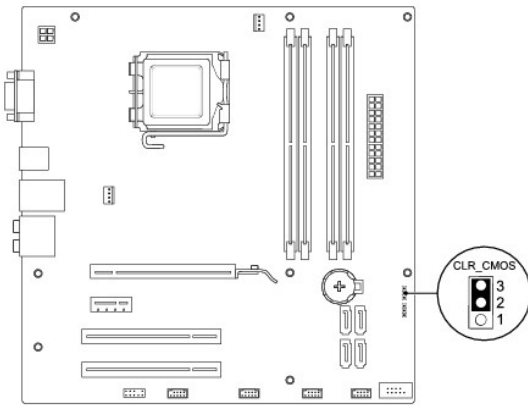
 **OPMERKING:** Om de CMOS-instellingen te wissen moet u de stekker van de computer uit het stopcontact verwijderen.

2. Verwijder de computerkap (zie [De computerkap verwijderen](#)).
3. U kunt als volgt de huidige CMOS-instellingen wissen:
 - a. Zoek naar de 3-pins CMOS-resetjumper op de systeemkaart.
 - b. Verwijder de jumperstekker van pin 2 en 3 van de CMOS-resetjumper.
 - c. Plaats de jumperplug op pin 1 en 2 van de CMOS-resetjumper en wacht ongeveer vijf seconden.
 - d. Verwijder de jumperstekker en plaats deze op pin 2 en 3 van de CMOS-resetjumper.

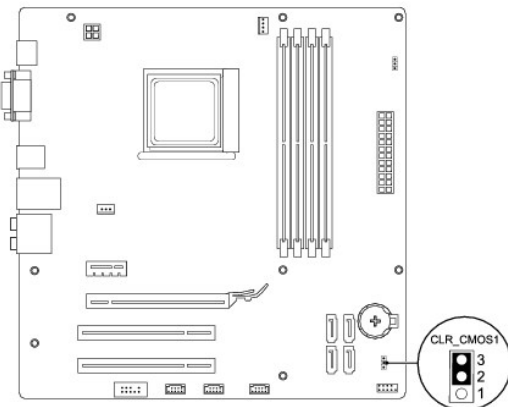
Inspiron 535s/537s



Inspiron 545s



Inspiron 546s



4. Plaats de computerkap terug (zie [De computerkap terugplaatsen](#)).
5. Sluit de computer en alle apparaten aan op het stopcontact en zet deze vervolgens aan.

Het BIOS flashen

Het kan nodig zijn om de BIOS te flashen indien een update beschikbaar is of wanneer u het moederbord vervangt.

1. Zet de computer aan.
2. Zoek naar het updatebestand voor de BIOS van uw computer op de Dell Support-website: support.dell.com.
3. Klik op **Download Now** (Nu downloaden) om het bestand te downloaden.
4. Als het venster **Export Compliance Disclaimer** (Afwijzing van aansprakelijkheid bij export) verschijnt, klikt u op **Yes, I Accept this Agreement** (Ja, ik accepteer deze overeenkomst).

Het venster **File Download** (Bestand downloaden) wordt weergegeven.

5. Klik op **Save this program to disk** (Dit programma opslaan op schijf) en klik vervolgens op **OK**.

Het venster **Save In** (Opslaan in) wordt weergegeven.

6. Klik op de pijl omlaag om het menu **Save In** (Opslaan in) weer te geven. Selecteer **Desktop** (Bureaublad) en klik vervolgens op **Save** (Opslaan).

Het bestand wordt naar het bureaublad gedownload.

7. Klik op **Sluiten** wanneer het venster **Downloaden voltooid** verschijnt.

Het bestandspictogram zal op het bureaublad worden weergegeven en zal dezelfde naam hebben als het BIOS-updatebestand dat u hebt gedownload.

8. Dubbelklik op het bestandspictogram op het bureaublad en volg de instructies op het scherm.

[Terug naar inhoudsopgave](#)

[Terug naar inhoudsopgave](#)

Systemkaart

Onderhoudshandleiding Dell™ Inspiron™ 535s/537s/545s/546s

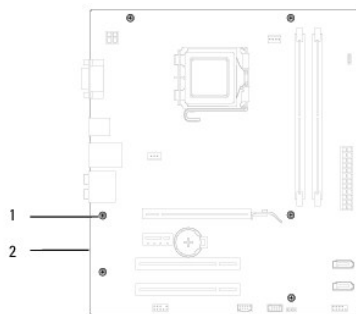
- [De systeemkaart verwijderen](#)
- [De systeemkaart terugplaatsen](#)

- ⚠ **GEVAAR:** Volg de veiligheidsinstructies die bij de computer werden geleverd alvorens u werkzaamheden binnen de computer uitvoert. Raadpleeg voor meer informatie over veiligheidsrichtlijnen onze website over wet- en regelgeving op www.dell.com/regulatory_compliance.
- ⚠ **GEVAAR:** Bescherm uzelf tegen elektrische schokken door altijd de stekker van de computer uit het stopcontact te halen voordat u de kap opent.
- ⚠ **GEVAAR:** Gebruik de computer niet indien er panelen of afdekkingen ontbreken, zoals de computerkap, montagekaders, vulbeugels, inzetstukken voor het voorpaneel, enzovoort.

De systeemkaart verwijderen

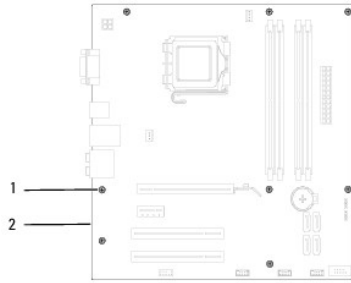
1. Volg de procedures in [Voordat u begint](#).
2. Verwijder de computerkap (zie [De computerkap verwijderen](#)).
3. Verwijder de steunbeugel (zie [De steunbeugel verwijderen](#)).
4. Verwijder eventuele add-in-kaarten van de systeemkaart (zie [PCI- en PCI Express-kaarten verwijderen](#)).
5. Verwijder de optische schijf (zie [Een optische schijf verwijderen](#)).
6. Verwijder de processorventilator en de warmteafleider (zie [De processorventilator en warmteafleider verwijderen](#)).
7. Verwijder de processor (zie [De processor verwijderen](#)).
8. Verwijder de geheugenmodules (zie [Geheugen verwijderen](#)) en noteer welke geheugenmodule uit elke geheugenmodulesleuf is verwijderd, zodat u de geheugenmodules op dezelfde locatie kunt installeren nadat de systeemkaart is vervangen.
9. Verwijder de stekkers van alle kabels uit de systeemkaart. Maak een notitie van alle kabelverbindingen voordat u kabels verwijderd, zodat u deze op eenvoudige wijze correct kunt aanbrengen wanneer u de nieuwe systeemkaart plaatst.
10. Verwijder de schroeven uit de systeemkaart.
11. Til de systeemkaart uit de computer.

Inspiron 535s/537s



1	schroeven (6)	2	systeemkaart
---	---------------	---	--------------

Inspiron 545s/546s



1 schroeven (8) 2 systeemkaart

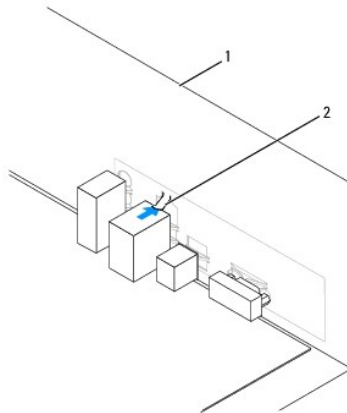
Vergelijk de systeemkaart die u hebt verwijderd met de vervangende systeemkaart om er zeker van te zijn dat ze identiek zijn.

De systeemkaart terugplaatsen

1. Plaats de systeemkaart voorzichtig in het chassis en schuif de systeemkaart naar de achterzijde van de computer.

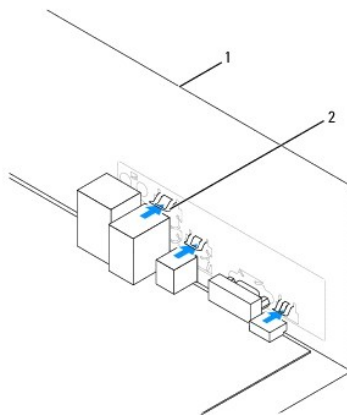
⚠ VOORZICHTIG: Let op dat de poortbevestigingsveren niet worden beschadigd tijdens het terugplaatsen van de systeemkaart.

Inspiron 535s/537s



1 achterzijde van de computer 2 poortbevestigingsveer

Inspiron 545s/546s



1 achterzijde van de computer 2 poortbevestigingsveren (3)

-
2. Plaats de schroeven terug waarmee de systeemkaart aan het chassis is bevestigd.
 3. Sluit de kabels die u eerder uit de systeemkaart verwijderde opnieuw aan.

⚠ VOORZICHTIG: Controleer of de processorventilator en de warmteafleider op de juiste wijze zijn geplaatst en goed vastzitten.

4. Plaats de processor terug (zie [De processor terugplaatsen](#)).
5. Plaats de processorventilator en de warmteafleider terug (zie [De processorventilator en warmteafleider vervangen](#)).
6. Installeer de geheugenmodules opnieuw in de sleuven waaruit u deze eerder verwijderde (zie [Geheugen terugplaatsen](#)).
7. Plaats de optische schijf opnieuw (zie [Een optische schijf terugplaatsen](#)).
8. Plaats eventuele add-in-kaarten van de systeemkaart terug (zie [PCI- en PCI Express-kaarten vervangen](#)).
9. Plaats de steunbeugel terug (zie [De steunbeugel terugplaatsen](#)).
10. Plaats de computerkap terug (zie [De computerkap terugplaatsen](#)).
11. Sluit de computer en alle apparaten aan op het stopcontact en zet deze vervolgens aan.

[Terug naar inhoudsopgave](#)

[Terug naar inhoudsopgave](#)

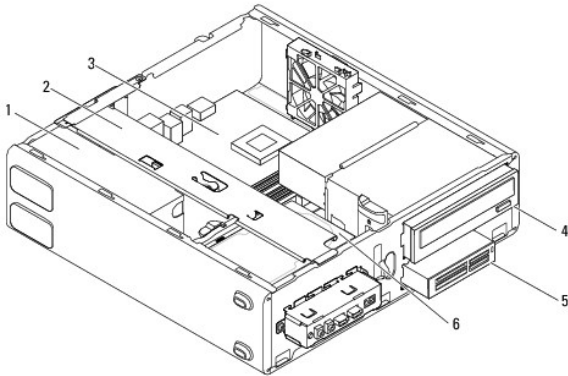
Technisch overzicht

Onderhoudshandleiding Dell™ Inspiron™ 535s/537s/545s/546s

- [De binnenkant van uw computer](#)
- [Onderdelen van de systeemkaart](#)

⚠ GEVAAR: Volg de veiligheidsinstructies die bij de computer werden geleverd alvorens u werkzaamheden binnen de computer uitvoert. Raadpleeg voor meer informatie over veiligheidsrichtlijnen onze website over wet- en regelgeving op www.dell.com/regulatory_compliance.

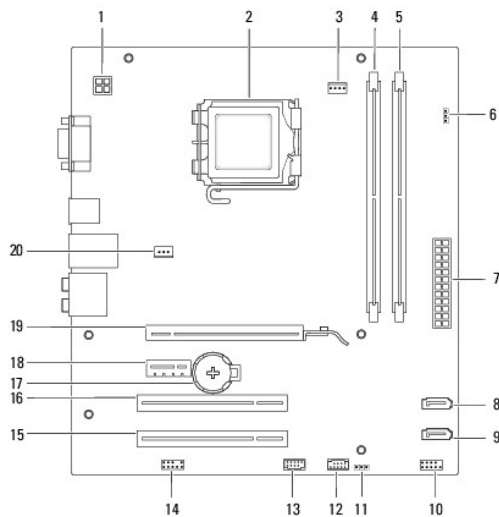
De binnenkant van uw computer



1	voedingseenheid	2	steunbeugel
3	systeemkaart	4	optisch station
5	geheugenkaartlezer (optioneel)	6	primaire harde schijf

Onderdelen van de systeemkaart

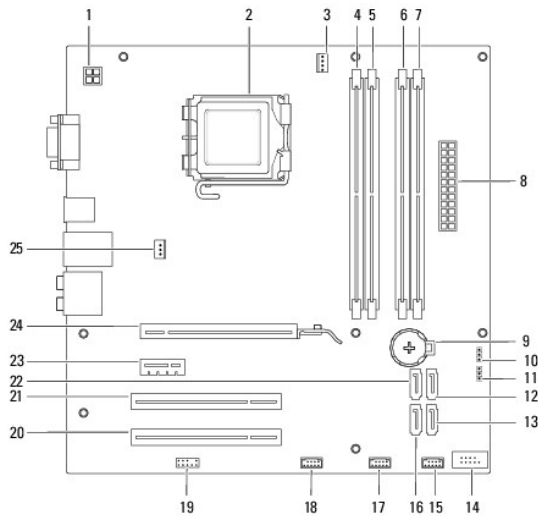
Inspiron 535s/537s



1	12 V-voedingsconnector (ATX12V1)	2	processorhouder
---	----------------------------------	---	-----------------

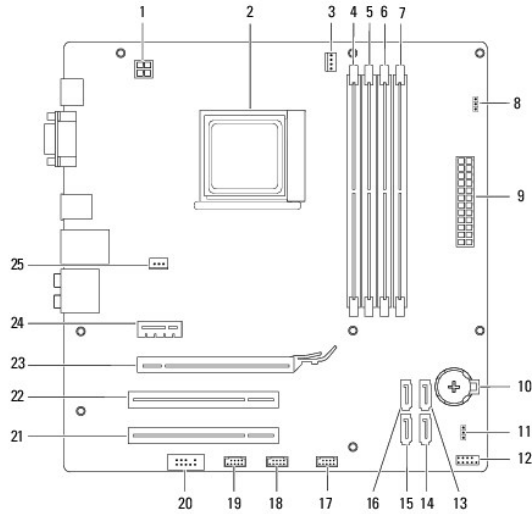
3	connector processorventilator (FAN_CPU)	4	connector voor geheugenmodule (DIMM1)
5	connector voor geheugenmodule (DIMM2)	6	wachtwoordresetjumper (CLR_PSW)
7	hoofdvoedingsconnector (ATX1_POWER1)	8	SATA-connector (SATA_1)
9	SATA-connector (SATA_0)	10	connector voorpaneel (FRONTPANEL)
11	CMOS-resetjumper (CLR_CMOS)	12	USB-connector voorpaneel (F_USB2)
13	USB-connector voorpaneel (F_USB1)	14	audioaansluiting voorpaneel (FP_AUDIO)
15	sleuf voor PCI-kaart (PCI_2)	16	sleuf voor PCI-kaart (PCI_1)
17	batterijhouder (BATTERY)	18	sleuf voor PCI-Express x1-kaart (PCIEX1)
19	sleuf voor PCI-Express x16-kaart (PCIEX16)	20	connector chassisventilator (FAN_SYS)

Inspiron 545s



1	12 V-voedingsconnector (PWR2)	2	processorhouder
3	connector processorventilator (CPU_FAN)	4	connector voor geheugenmodule (DIMM1)
5	connector voor geheugenmodule (DIMM2)	6	connector voor geheugenmodule (DIMM3)
7	connector voor geheugenmodule (DIMM4)	8	hoofdvoedingsconnector (PWR1)
9	batterijhouder (BAT)	10	CMOS-resetjumper (CLR_CMOS)
11	wachtwoordresetjumper (PSWD)	12	SATA-connector (SATA_1)
13	SATA-connector (SATA_4)	14	connector voorpaneel (FP1)
15	USB-connector voorpaneel (F_USB1)	16	SATA-connector (SATA_5)
17	USB-connector voorpaneel (F_USB2)	18	USB-connector voorpaneel (F_USB3)
19	audioaansluiting voorpaneel (F_AUDIO)	20	sleuf voor PCI-kaart (PCI2)
21	sleuf voor PCI-kaart (PCI1)	22	SATA-connector (SATA_0)
23	sleuf voor PCI-Express x1-kaart (PCI-E_1X)	24	sleuf voor PCI-Express x16-kaart (PCI-E1_16X)
25	aansluiting chassisventilator (SYS_FAN1)		

Inspiron 546s



1	12 V-voedingsconnector (PWR2)	2	processorhouder
3	connector processorventilator (CPU_FAN1)	4	connector voor geheugenmodule (DIMM4)
5	connector voor geheugenmodule (DIMM3)	6	connector voor geheugenmodule (DIMM2)
7	connector voor geheugenmodule (DIMM1)	8	wachtwoordresetjumper (PSWD1)
9	hoofdvoedingsconnector (PWR1)	10	batterijhouder (BAT1)
11	CMOS-resetjumper (CLR_CMOS1)	12	connector voorpaneel (FP1)
13	SATA-connector (SATA_2)	14	SATA-connector (SATA_1)
15	SATA-connector (SATA_0)	16	SATA-connector (SATA_3)
17	USB-connector voorpaneel (F_USB1)	18	USB-connector voorpaneel (F_USB2)
19	USB-connector voorpaneel (F_USB3)	20	audioaansluiting voorpaneel (F_AUDIO1)
21	sleuf voor PCI-kaart (PCI2)	22	sleuf voor PCI-kaart (PCI1)
23	sleuf voor PCI-Express x16-kaart (PCI-E_16X_1)	24	sleuf voor PCI-Express x1-kaart (PCI-E_1X_1)
25	aansluiting chassisventilator (SYS_FAN1)		

[Terug naar inhoudsopgave](#)